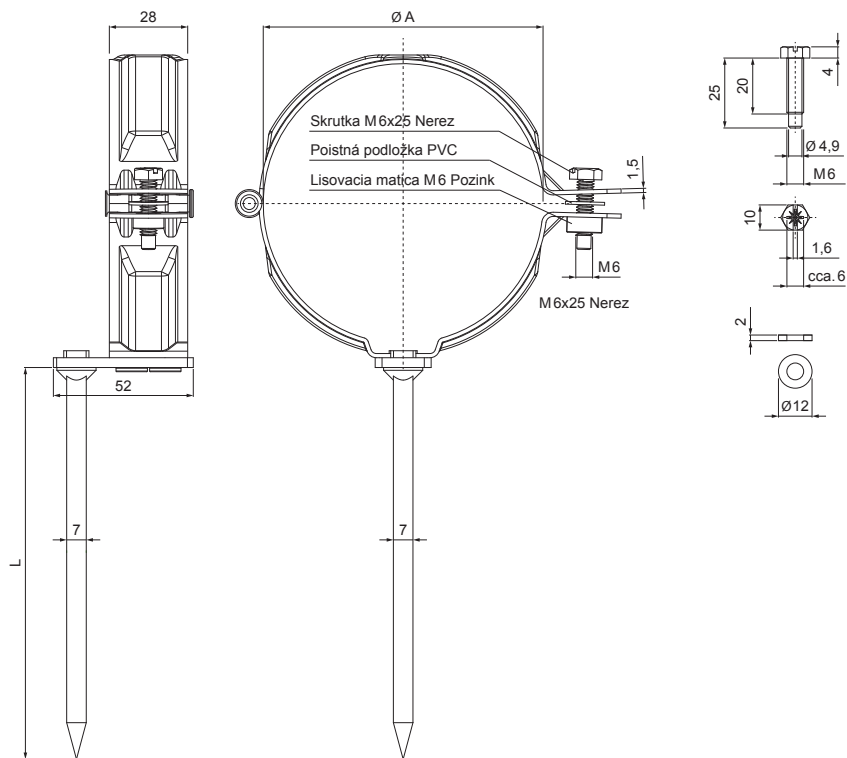


TECHNICKÝ LIST

ZVODOVÁ OBJÍMKA S HROTOM 200 MM

P-POD



TM Pozink lakovaný – Testa di Moro – RAL 8028

INDEX	ZMENA	DATUM	PODPIS	KJG QUALITY®	Scan code for 3D model		
ZN. MAT.						T.O.	HMOTNOSŤ kg
ROZM.-POLOT							
POM. ZAR.					STN	TR.Č.	
VYPR.	Ing. Kluska M.				POZN.	Č.POZÍCIE	
PRESK.							
TECHNOL.		TECHNOL.			STARÝ V.	Č.V.	
NÁZOV	Zvodová objímka s hrotom 200 mm			Počet listov	P-POD		List

Vytvorené: 05.06.2026 09:37:36

Technické zmeny vyhradené

Rozmery [mm]		
Menovitá veľkosť	Ø A	L
100	100	200