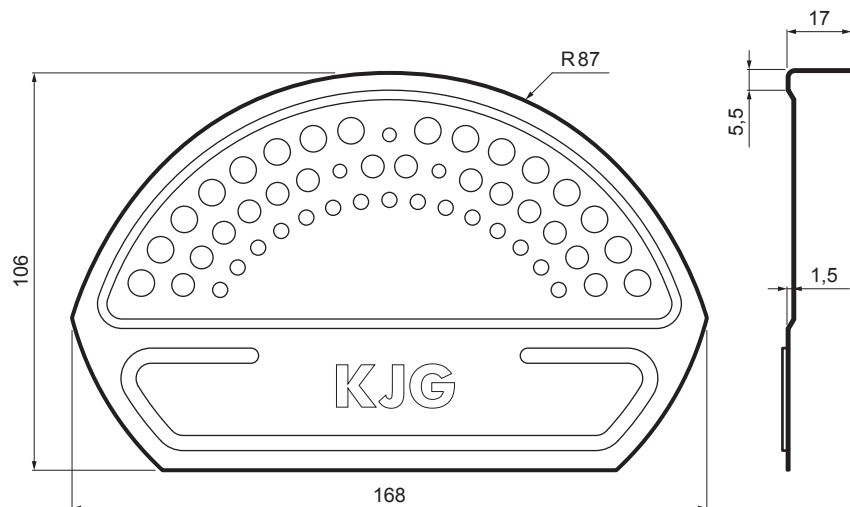


TECHNICKÝ LIST

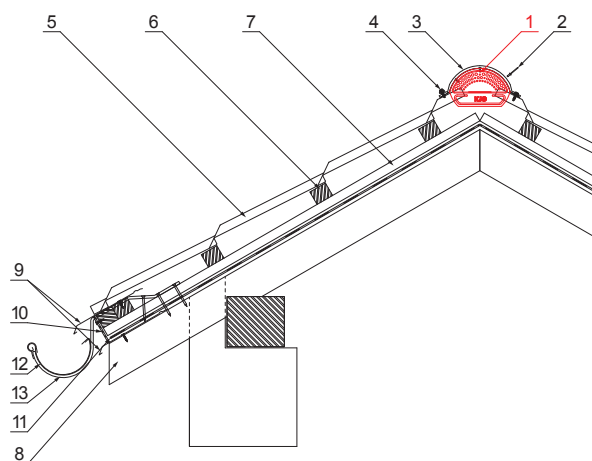
UKONČENIE HREBENÁČA ČELNÉ

W-UNI UHCV







DETAIL:

1. ukončenie hrebenáča čelné
2. rýchlónit 3,2x8 (min. 3 ks)
3. hrebenáč oblý
4. farmárska skrutka 4,8x35
5. strešná plechová krytina
6. strešná lata
7. kontralata
8. krokva
9. odkvapový plech
10. ochranný vetrací pás
11. fólia
12. strešný žľab
13. hák



BH Hliník lakovaný – Bielo hliníková – RAL 9006

INDEX	ZMENA	DATE	PODPIS	  			
ZN. MAT.		T.O.			HMOTNOSŤ kg	MER.	
ROZM.-POLOT				POM. ZAR.		STN	TR.Č.
VYPR.		Ing. Kluska M.		POZN.		Č.POZÍCIE	
PRESK.				TECHNOL.		STARÝ V.	Č.V.
NÁZOV				Ukončenie hrebenáča čelné		W-UNI UHCV	
				Počet listov		List 	

Vytvorené: 25.05.2026 03:41:25

Technické zmeny vyhradené