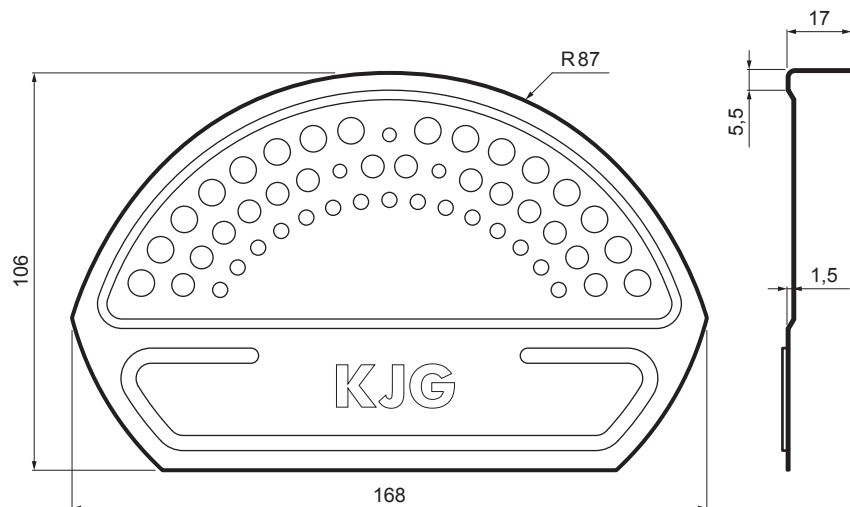


TECHNICKÝ LIST

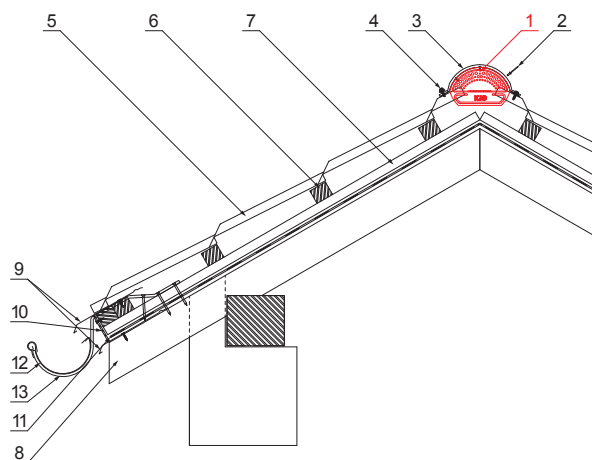
# UKONČENIE HREBENÁČA ČELNÉ

## W-UNI UHCV







**DETAIL:**

1. ukončenie hrebenáča čelné
2. rýchlónit 3,2x8 (min. 3 ks)
3. hrebenáč oblý
4. farmárska skrutka 4,8x35
5. strešná plechová krytina
6. strešná lata
7. kontralata
8. krokva
9. odkvapový plech
10. ochranný vetrací pás
11. fólia
12. strešný žľab
13. hák



**BHT** Hliník lakovaný – Bielo hliníková tmavá – RAL 9007

INDEX	ZMENA	DATE	PODPIS	  
ZN. MAT.				
ROZM.-POLOT		T.O.	HMOTNOSŤ kg	MER.
POM. ZAR.			STN	TR.Č.
VYPR.	Ing. Kluska M.		POZN.	Č.POZÍCIE
PRESK.				
TECHNOL.	TECHNOL.		STARÝ V.	Č.V.
NÁZOV	Ukončenie hrebenáča čelné		Počet listov	W-UNI UHCV
				List 

Vytvorené: 25.05.2026 03:43:28

Technické zmeny vyhradené