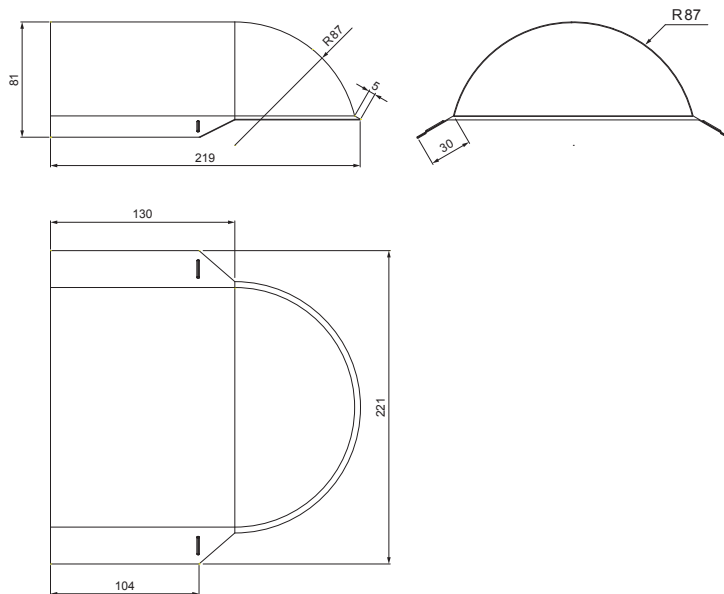


TECHNICKÝ LIST

UKONČENIE HREBENÁČA OBLÉ

W-UNI UHO






DETAIL:

1. ukončenie hrebenáča oblé
2. rýchlónit 3,2x8 (min. 3ks)
3. hrebenáč oblý
4. farmárska skrutka 4,8x20
5. strešná plechová krytina
6. strešná lata
7. kontralata
8. krokva
9. odkvapový plech
10. ochranný vetrací pás
11. fólia
12. strešný žľab
13. hák



BH Hliník lakovaný – Bielo hliníková – RAL 9006

INDEX	ZMENA	DATE	PODPIS	  
ZN. MAT.				
ROZM.-POLOT		T.O.	HMOTNOSŤ kg	MER.
POM. ZAR.			STN	TR.Č.
VYPR.	Ing. Kluska M.		POZN.	Č.POZÍCIE
PRESK.				
TECHNOL.	TECHNOL.		STARÝ V.	Č.V.
NÁZOV	Ukončenie hrebenáča oblé		Počet listov	W-UNI UHO List

Vytvorené: 25.05.2026 03:43:22

Technické zmeny vyhradené