

TECHNICKÝ LIST

# ZACHYTÁVAČ SNEHU

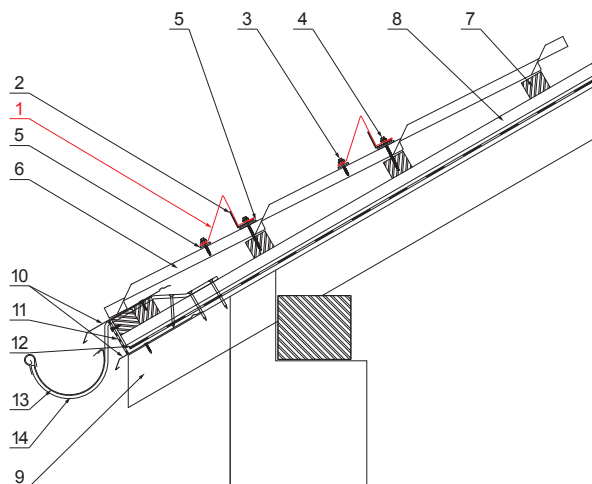
# W-UNI ZS



**BH** Hliník lakovaný – Bielo hliníková – RAL 9006

**DETAIL:**

1. zachytávač snehu
2. výstuž zachytávača snehu
3. farmárska skrutka 4,8 x 35
4. farmárska skrutka 4,8 x 60
5. EPDM tesnenie 25 x 40 x 3
6. strešná plechová krytina
7. strešná lata
8. kontralata
9. krokva
10. odkvapový plech
11. ochranný vetrací pás
12. fólia
13. strešný žlab
14. hák



INDEX	ZMENA	DATE	PODPIS		
ZN. MAT.		T.O.		HMOTNOSŤ kg	MER.
ROZM.-POLOT					
POM. ZAR.				STN	TR.Č.
VYPR.	Ing. Kluska M.			POZN.	Č.POZÍCIE
PRESK.					
TECHNOL.	TECHNOL.			STARÝ V.	Č.V.
NÁZOV				W-UNI ZS	
Zachytávač snehu				Počet listov	List

Vytvorené: 25.05.2026 03:47:17

Technické zmeny vyhradené