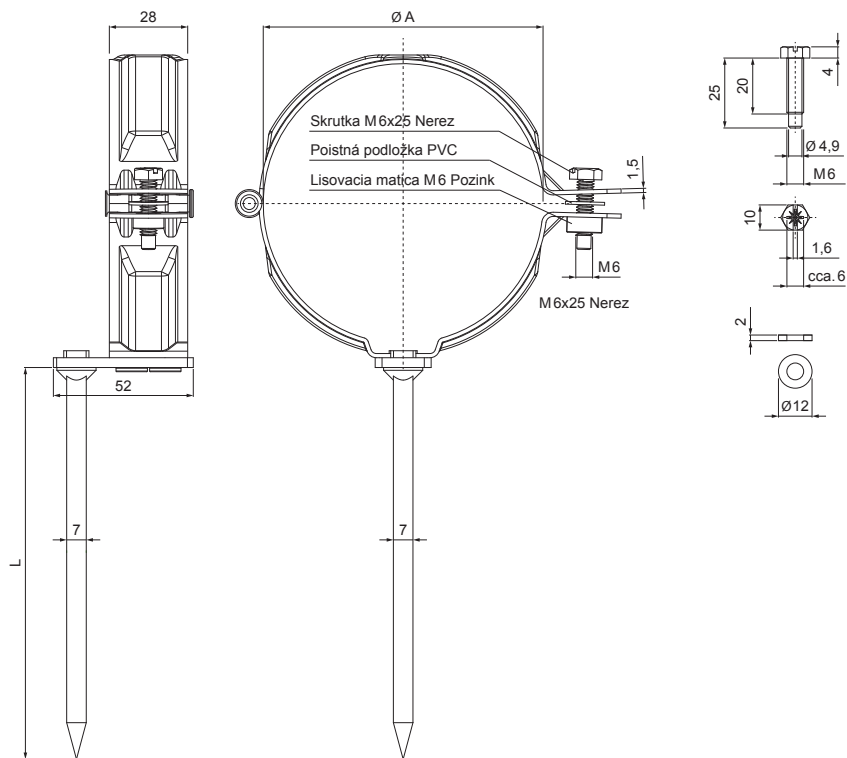


TECHNICKÝ LIST

ZVODOVÁ OBJÍMKA S HROTOM 200 MM

P-POD



AN Pozink lakovaný – Antracit – RAL 7016

INDEX	ZMENA	DATUM	PODPIS	KJG QUALITY®	Scan code for 3D model		
ZN. MAT.							T.O.
ROZM.–POLOT							
POM. ZAR.					STN	TR.Č.	
VYPR.	Ing. Kluska M.				POZN.	Č.POZÍCIE	
PRESK.							
TECHNOL.		TECHNOL.			STARÝ V.	Č.V.	
NÁZOV	Zvodová objímka s hrotom 200 mm				Počet listov	P-POD	List

Vytvorené: 04.06.2026 00:20:33

Technické zmeny vyhradené

Rozmery [mm]		
Menovitá veľkosť	Ø A	L
100	100	200