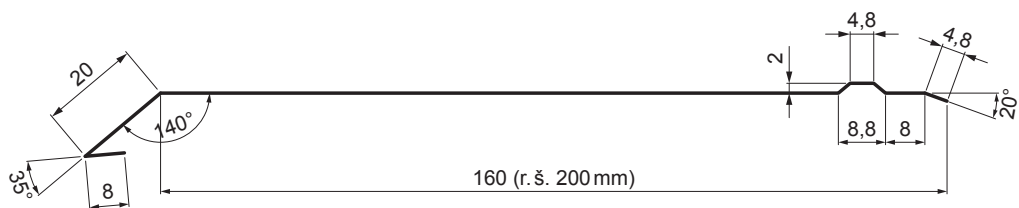


TECHNICKÝ LIST

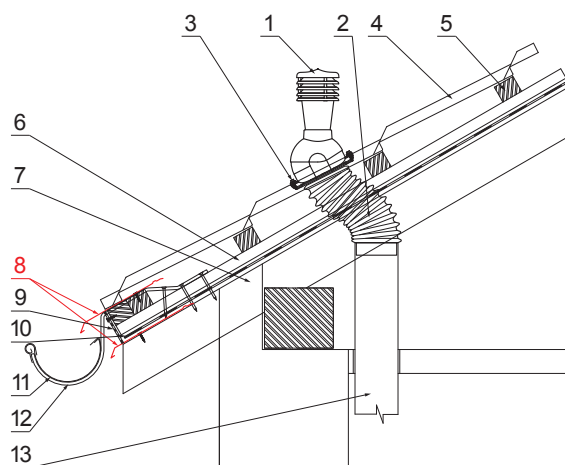
# ODKVAPOVÝ PLECH

# UNI-PODKP



**DETAIL:**

1. komínové odvetranie
2. flexibilná hadica
3. farmárska skrutka 4,8 x 35
4. strešná plechová krytina
5. strešná lata
6. kontralata
7. krokva
8. odkvapový plech
9. ochranný vetrací pás
10. fólia
11. strešný žľab
12. hák
13. odvetrávacie PVC potrubie



**ANM** Pozink lakovaný MATT – Antracit MATT – RAL 7016

INDEX	ZMENA	DATE	PODPIS	<b>KJG</b> QUALITY®	Scan code for 3D model	
ZN. MAT.	ROZM.-POLOT	T.O.	HMOTNOSŤ kg			
POM. ZAR.	VYPR. Ing. Kluska M.	POZN.	STN	TR.Č.		
PRESK.	TECHNOL.	TECHNOL.	STARÝ V.	Č.V.		
NÁZOV	Odkvapový plech		Počet listov	UNI-PODKP	List	

Rozmery	
Menovitá veľkosť [mm]	Dĺžka [m]
200	2,0
200	3,0

Vytvorené: 19.04.2026 19:22:29

Technické zmeny vyhradené