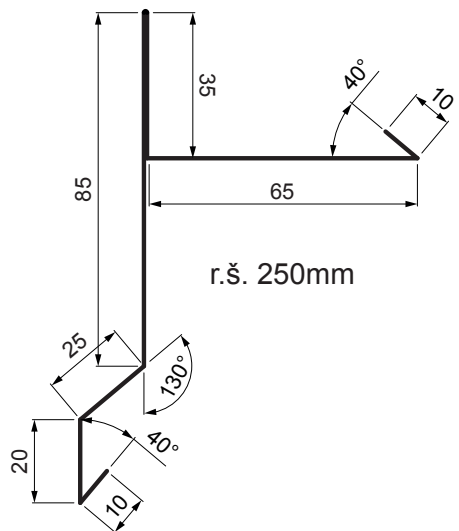


TECHNICKÝ LIST

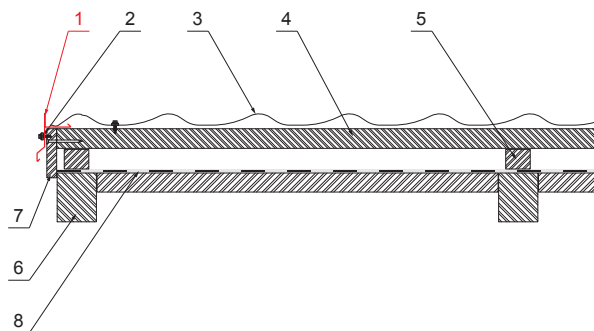
STREŠNÉ KRAJOVÉ LEMOVANIE

UNI-PKLE



DETAIL:

1. krajové lemovanie
2. farmárska skrutka 4,8x20
3. strešná plechová krytina
4. strešná lata
5. kontralata / vzduchová medzera
6. krokva
7. štítová doska
8. fólia / poistná hydroizolácia



ANM Pozink lakovaný MATT – Antracit MATT – RAL 7016

INDEX	ZMENA	DATE	PODPIS	KJG QUALITY®	Scan code for 3D model	
ZN. MAT.		T.O.				
ROZM.-POLOT						
POM. ZAR.				STN	TR.Č.	
VYPR.	Ing. Kluska M.			POZN.	Č.POZÍCIE	
PRESK.						
TECHNOL.	TECHNOL.			STARÝ V.	Č.V.	
NÁZOV	Strešné krajové lemovanie			Počet listov	UNI-PKLE	List

Vytvorené: 04.06.2026 01:13:04

Technické zmeny vyhradené

Rozmery	
Menovitá veľkosť [mm]	Dĺžka [m]
250	2,0
250	3,0