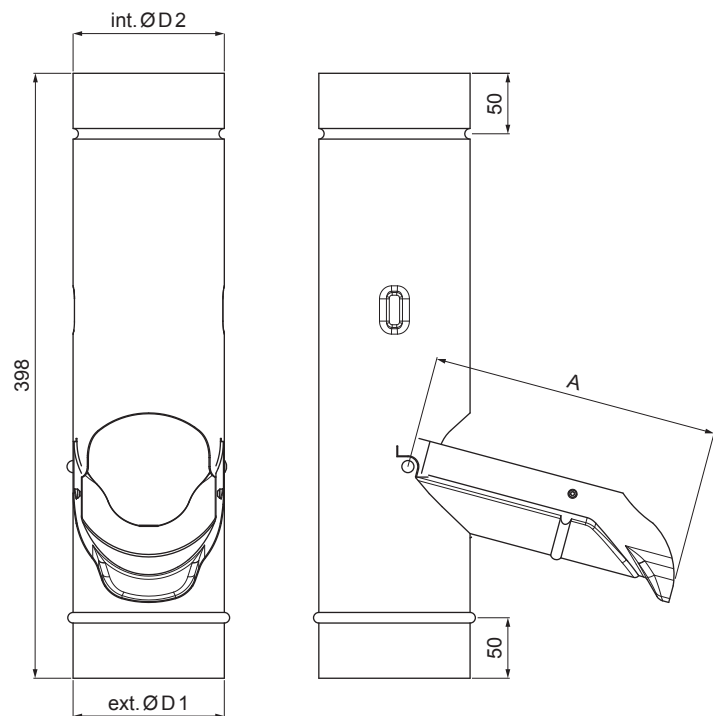






TECHNICKÝ LIST

# ZACHYTÁVAČ VODY

# P-PZV



**OC** Pozink lakovaný – Oceľovo červená – RAL 3009

INDEX	ZMENA	DATUM	PODPIS				
ZN. MAT.							T.O.
ROZM.-POLOT							
POM. ZAR.					STN		TR.Č.
VYPR.	Ing. Kluska M.				POZN.		Č.POZÍCIE
PRESK.							
TECHNOL.		TECHNOL.			STARÝ V.		Č.V.
NÁZOV	Zachytávač vody				Počet listov	P-PZV	List 

Vytvorené: 21.04.2026 18:31:10

Technické zmeny vyhradené

Rozmery [mm]			
Menovitá veľkosť	A	ØD 1	ØD 2
80	150	80	80
100	190	100	100
120	230	120	120