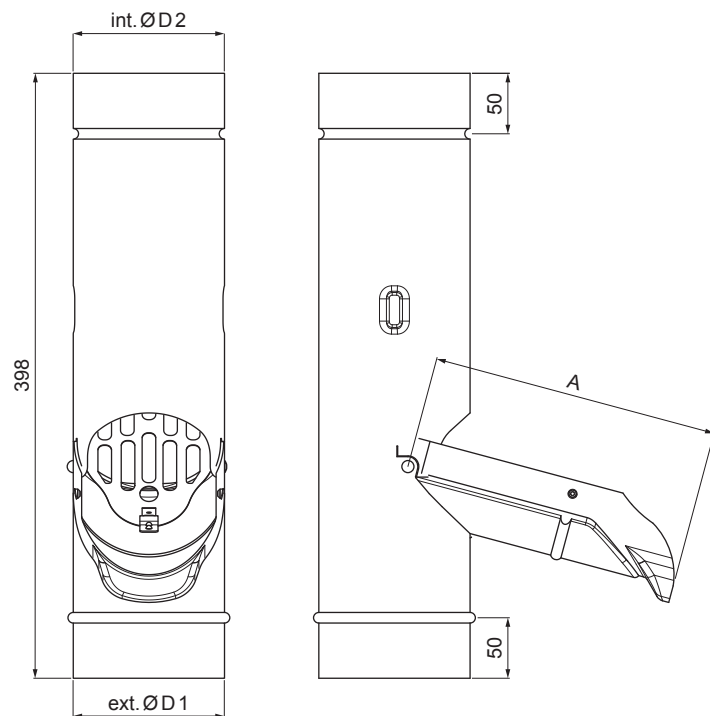


TECHNICKÝ LIST

# ZACHYTÁVAČ VODY + SITKO

P-PZVS



**OC** Pozink lakovaný – Oceľovo červená – RAL 3009

INDEX	ZMENA	DATUM	PODPIS	<b>KJG</b> QUALITY®	Scan code for 3D model 
ZN. MAT.					
ROZM.–POLOT		T.O.		HMOTNOSŤ kg	MER.
POM. ZAR.				STN	TR.Č.
VYPR. Ing. Kluska M.				POZN.	Č.POZÍCIE
PRESK.					
TECHNOL.	TECHNOL.			STARÝ V.	Č.V.
NÁZOV	Zachytávač vody + sitko			Počet listov	P-PZVS List 

Vytvorené: 06.06.2026 00:09:56

Technické zmeny vyhradené

Rozmery [mm]			
Menovitá veľkosť	A	ØD 1	ØD 2
80	150	80	80
100	190	100	100
120	230	120	120