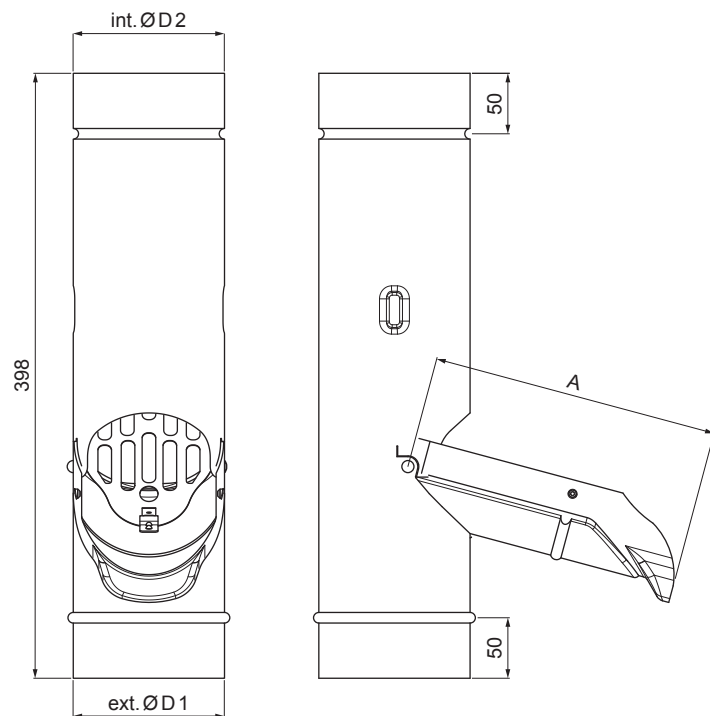


TECHNICKÝ LIST

ZACHYTÁVAČ VODY + SITKO

P-PZVS



BHT Pozink lakovaný – Bielo hliníková tmavá P.20 – RAL 9007

INDEX	ZMENA	DATUM	PODPIS			
ZN. MAT.			T.O.			
ROZM.-POLOT					STN	TR.Č.
POM. ZAR.					POZN.	Č.POZÍCIE
VYPR.	Ing. Kluska M.				STARÝ V.	Č.V.
PRESK.						
TECHNOL.		TECHNOL.				
NÁZOV	Zachytávač vody + sitko			Počet listov	P-PZVS List 	

Vytvorené: 06.06.2026 04:39:22

Technické zmeny vyhradené

Rozmery [mm]			
Menovitá veľkosť	A	ØD 1	ØD 2
80	150	80	80
100	190	100	100
120	230	120	120