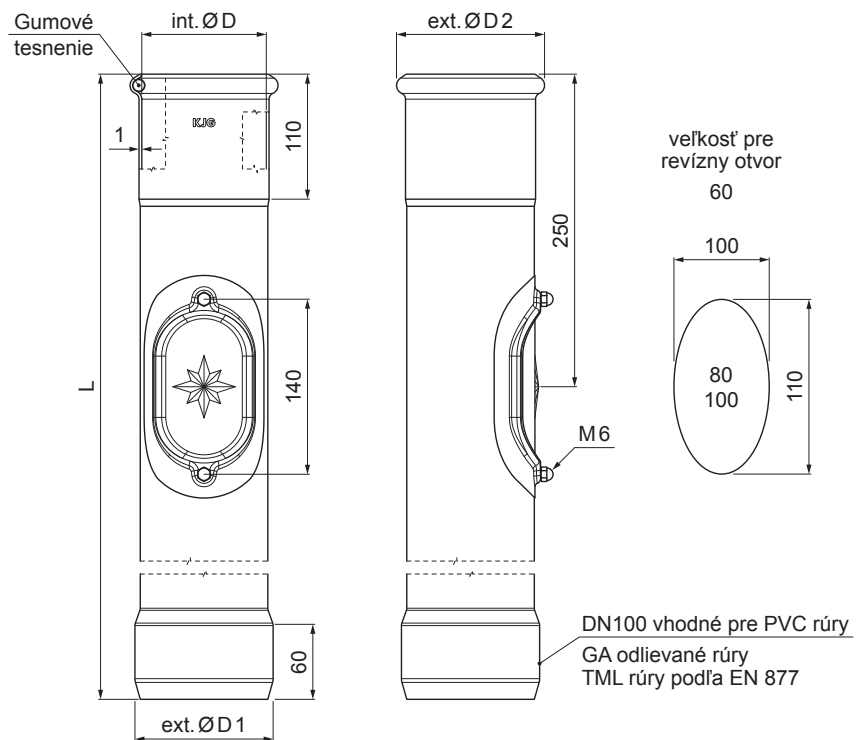


TECHNICKÝ LIST

OCHRANNÁ RÚRA S REVÍZNYM OTVOROM

P-POZR



IC Pozink lakovaný – Intenzívna čierna – RAL 9005

INDEX	ZMENA	DATUM	PODPIS	KJG QUALITY®	Scan code for 3D model		
ZN. MAT.						T.O.	HMOTNOSŤ kg
ROZM.-POLOT						STN	TR.Č.
POM. ZAR.						POZN.	Č.POZÍCIE
VYPR. Ing. Kluska M.						STARÝ V.	Č.V.
PRESK.							
TECHNOL.	TECHNOL.						
NÁZOV	Ochranná rúra s revíznym otvorom			Počet listov	P-POZR		List

Vytvorené: 06.06.2026 13:29:44

Technické zmeny vyhradené

Rozmery [mm]				
Menovitá veľkosť	ØD	ØD1	ØD2	L
80	81	110	101	1000
100	101	110	118	1000
100	101	110	118	1500