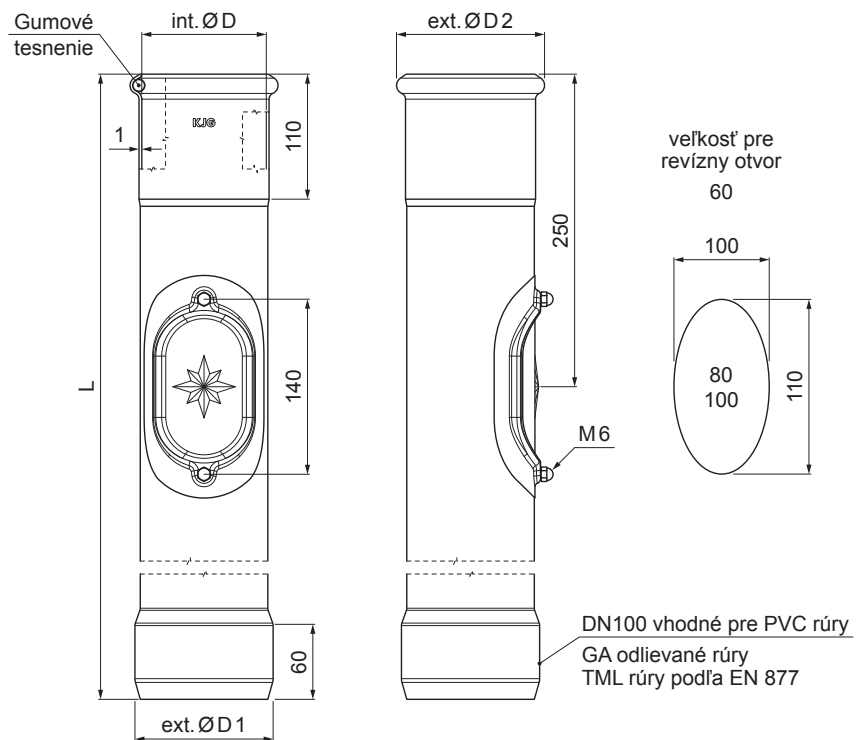


TECHNICKÝ LIST

OCHRANNÁ RÚRA S REVÍZNYM OTVOROM

P-POZR



MOT Pozink lakovaný – Tmavo modrá – RAL 5010

INDEX	ZMENA	DATUM	PODPIS	KJG QUALITY®	Scan code for 3D model	
ZN. MAT.						
ROZM.-POLOT					STN	TR.Č.
POM. ZAR.					POZN.	Č.POZÍCIE
VYPR. Ing. Kluska M.					STARÝ V.	Č.V.
PRESK.		TECHNOL.				
TECHNOL.						
NÁZOV	Ochranná rúra s revíznym otvorom			Počet listov	P-POZR	
					List	

Vytvorené: 06.06.2026 03:30:08

Technické zmeny vyhradené

Rozmery [mm]				
Menovitá veľkosť	ØD	ØD1	ØD2	L
80	81	110	101	1000
100	101	110	118	1000
100	101	110	118	1500