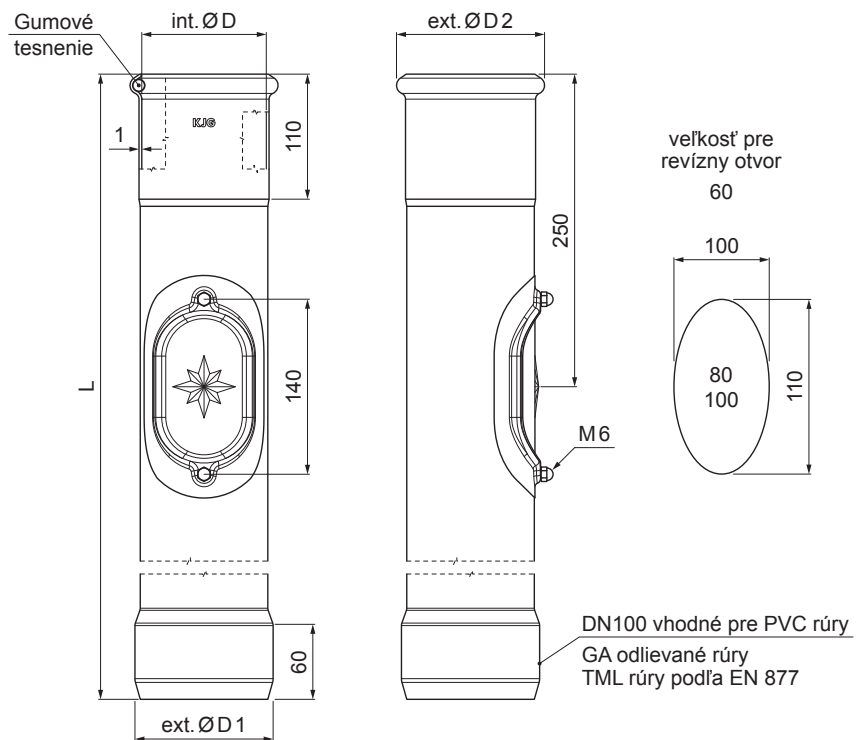


TECHNICKÝ LIST

OCHRANNÁ RÚRA S REVÍZNYM OTVOROM

P-POZR



TZ Pozink lakovaný – Trávovo zelená – RAL 6011

| Rozmery [mm] | | | | |
|------------------|-----|-----|-----|------|
| Menovitá veľkosť | ØD | ØD1 | ØD2 | L |
| 80 | 81 | 110 | 101 | 1000 |
| 100 | 101 | 110 | 118 | 1000 |
| 100 | 101 | 110 | 118 | 1500 |

| | | | | | | |
|----------------------|----------------------------------|----------|--------|------------------------|------------------------|-----------|
| INDEX | ZMENA | DATUM | PODPIS | KJG QUALITY® | Scan code for 3D model | |
| ZN. MAT. | | | | | | T.O. |
| ROZM.-POLOT | | | | | STN | TR.Č. |
| POM. ZAR. | | | | | POZN. | Č.POZÍCIE |
| VYPR. Ing. Kluska M. | | | | | STARÝ V. | Č.V. |
| PRESK. | | TECHNOL. | | | | |
| TECHNOL. | | | | | | |
| NÁZOV | Ochranná rúra s revíznym otvorom | | | Počet listov | P-POZR List | |

Vytvorené: 04.12.2025 13:13:19

Technické zmeny vyhradené