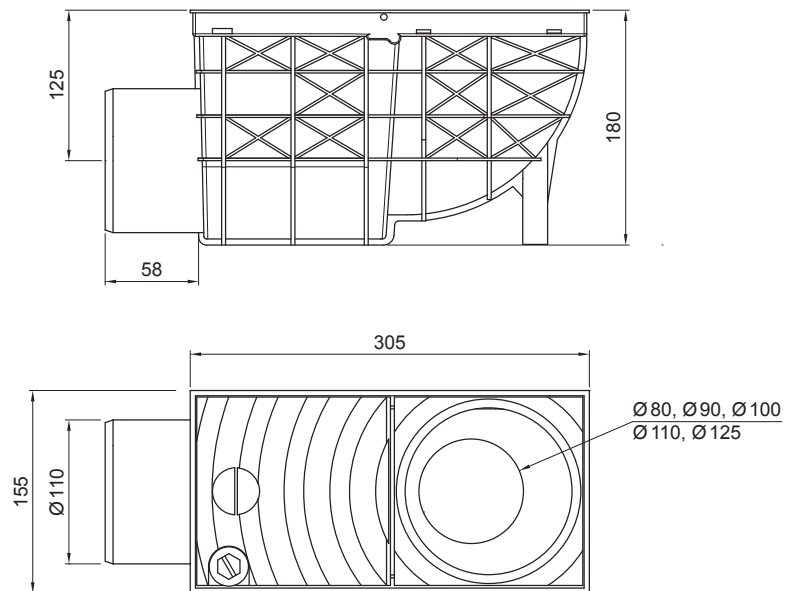






TECHNICKÝ LIST

# KANALIZAČNÁ VPUŠŤ BOČNÁ

## SD-KV AGV3



**IC** PVC – Intenzívna čierna – RAL 9005

INDEX	ZMENA	DATUM	PODPIS				
ZN. MAT.							T.O.
ROZM.–POLOT							
POM. ZAR.					STN		TR.Č.
VYPR.	Ing. Kluska M.				POZN.		Č.POZÍCIE
PRESK.							
TECHNOL.		TECHNOL.			STARÝ V.		Č.V.
NÁZOV	Kanalizačná vpusť bočná				Počet listov	SD-KV AGV3	List 

Vytvorené: 05.06.2026 17:03:44

Technické zmeny vyhradené