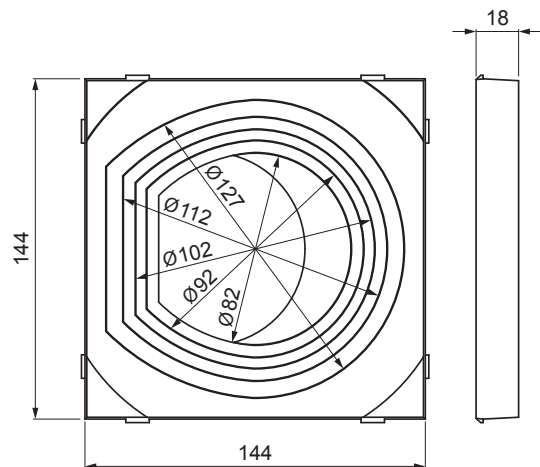


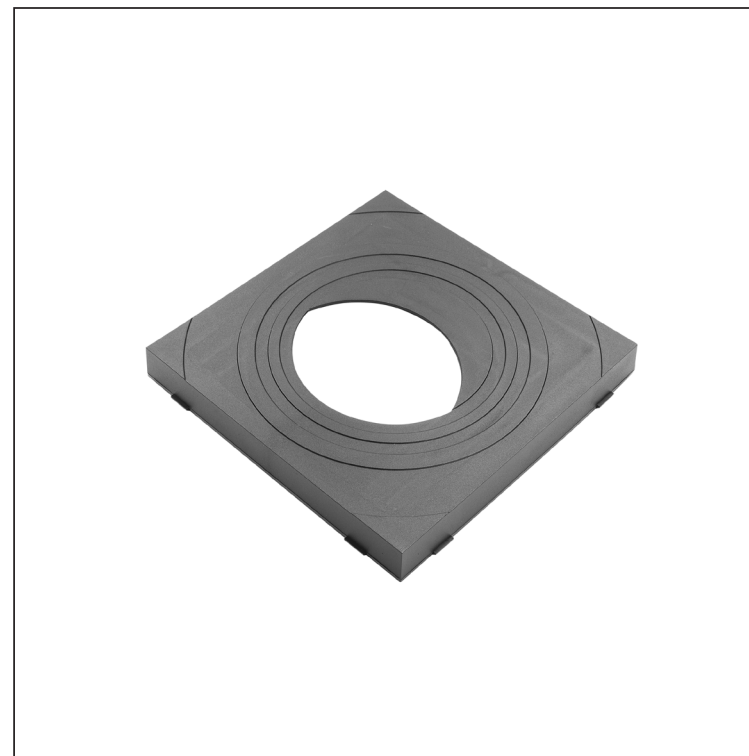
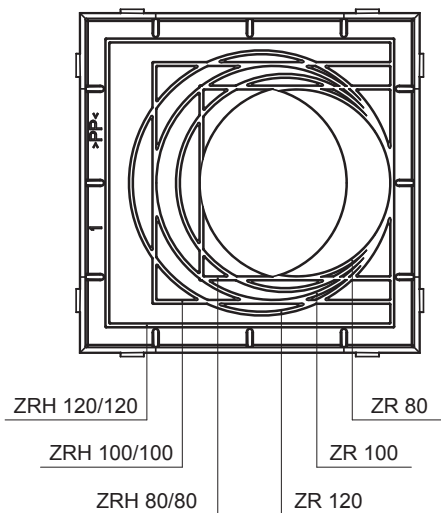
TECHNICKÝ LIST

UNIVERZÁLNA VLOŽKA ZVODU VPUSTE

SD-KV AGV911



Pohľad zospodu s predznačenými šablónami na vyrezanie otvoru požadovaného rozmeru pre kruhové zvodové rúry a hranaté zvodové rúry.



IC PVC – Intenzívna čierna – RAL 9005

INDEX	ZMENA	DATUM	PODPIS	KJG QUALITY®	Scan code for 3D model		
ZN. MAT.						T.O.	HMOTNOSŤ kg
ROZM.–POLOT							
POM. ZAR.					STN		TR.Č.
VYPR. Ing. Kluska M.					POZN.		Č.POZÍCIE
PRESK.							
TECHNOL.	TECHNOL.				STARÝ V.		Č.V.
NÁZOV	Univerzálna vložka zvodu vpuste			Počet listov	SD-KV AGV911		List

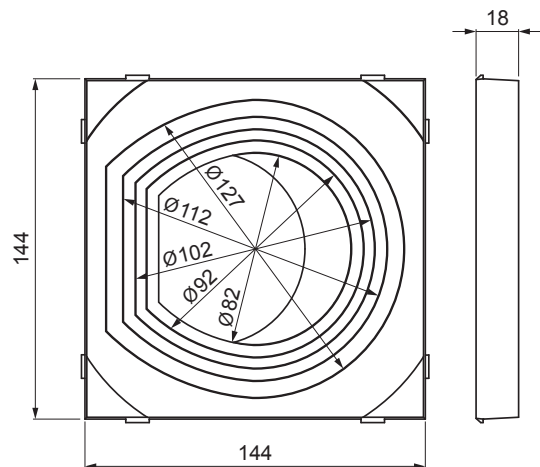
Vytvorené: 05.06.2026 19:49:45

Technické zmeny vyhradené

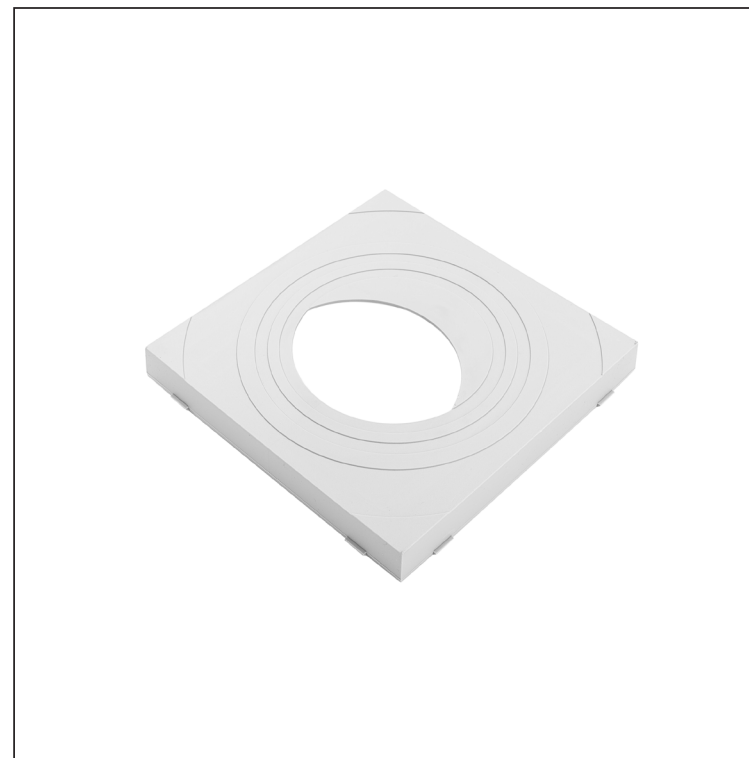
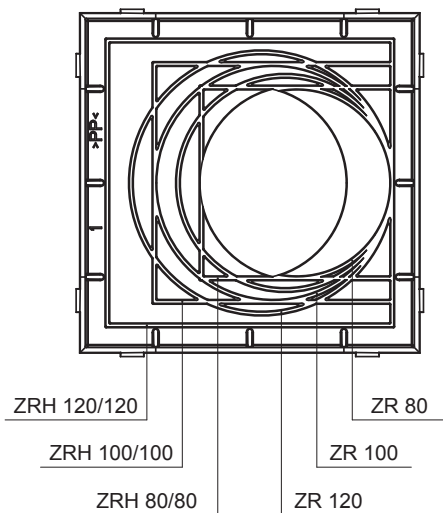
TECHNICKÝ LIST

UNIVERZÁLNA VLOŽKA ZVODU VPUSTE





SD-KV AGV911



Pohľad zospodu s predznačenými šablónami na vyrezanie otvoru požadovaného rozmeru pre kruhové zvodové rúry a hranaté zvodové rúry.



PS PVC – Prachovo šedá – RAL 7037

INDEX	ZMENA	DATUM	PODPIS				
ZN. MAT.							T.O.
ROZM.–POLOT							
POM. ZAR.					STN		TR.Č.
VYPR. Ing. Kluska M.					POZN.		Č.POZÍCIE
PRESK.							
TECHNOL.	TECHNOL.				STARÝ V.		Č.V.
NÁZOV	Univerzálna vložka zvodu vpuste				Počet listov	SD-KV AGV911	List 

Vytvorené: 05.06.2026 19:49:45

Technické zmeny vyhradené