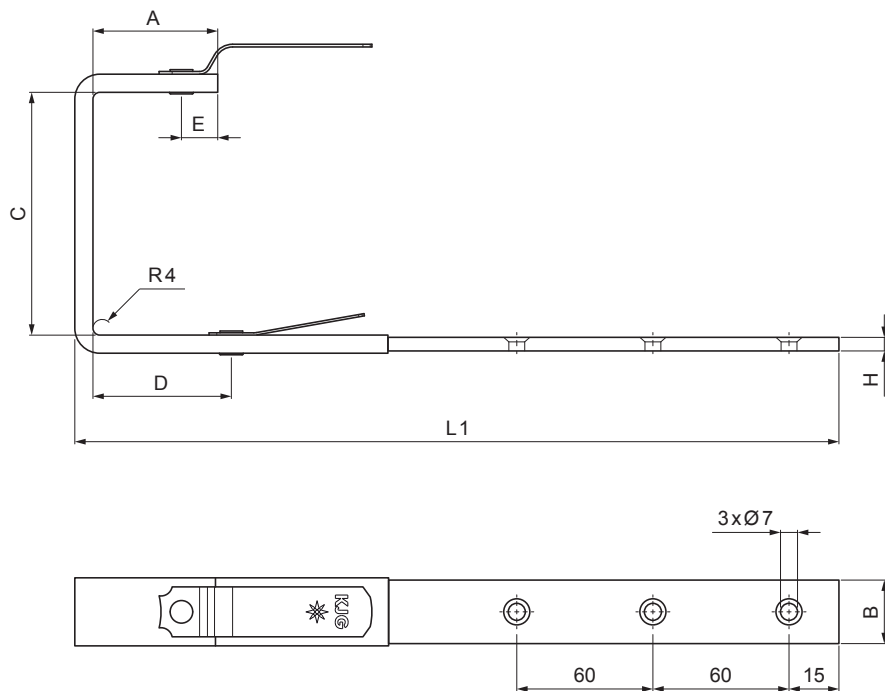


TECHNICKÝ LIST

STREŠNÝ HÁK HRANATÝ OBAĽOVANÝ

MH-MHOBH



M Med' – Natur

Rozmery [mm]						
Menovitá veľkosť	A	B x H	C	D	E	L1
200/380	28	25 x 6	72	31	15	275
250/430	38	25 x 6	87	48	15	302
333/550	55	25 x 6	123	66	15	351
400/610	68	25 x 6	153	82	15	384

INDEX	ZMENA	DATUM	PODPIS	KJG QUALITY®	Scan code for 3D model	
ZN. MAT.						
ROZM.-POLOT		T.O.		HMOTNOSŤ kg	MER.	
POM. ZAR.				STN	TR.Č.	
VYPR. Ing. Kluska M.				POZN.	Č.POZÍCIE	
PRESK.						
TECHNOL.	TECHNOL.			STARÝ V.	Č.V.	
NÁZOV	Strešný hák hranatý obalovaný			Počet listov	MH-MHOBH	List

Vytvorené: 22.04.2026 10:58:48

Technické zmeny vyhradené