

TECHNICKÝ LIST

# ŽLABOVÝ ROH VNÚTORNÝ HRANATÝ

## TZH-TZRIH



**TZ** Titán-zinok – Natur

Rozmery [mm]					
Menovitá veľkosť	A	B	C	ØD	L
250	55	85	65	18	285
333	75	120	85	20	275

INDEX	ZMENA	DATUM	PODPIS	<b>KJG</b> QUALITY®	Scan code for 3D model	
ZN. MAT.						T.O.
ROZM.-POLOT					STN	TR.Č.
POM. ZAR.					POZN.	Č.POZÍCIE
VYPR. Ing. Kluska M.					STARÝ V.	Č.V.
PRESK.						
TECHNOL.	TECHNOL.					
NÁZOV	Žľabový roh vnútorný hranatý			Počet listov	TZH-TZRIH	List

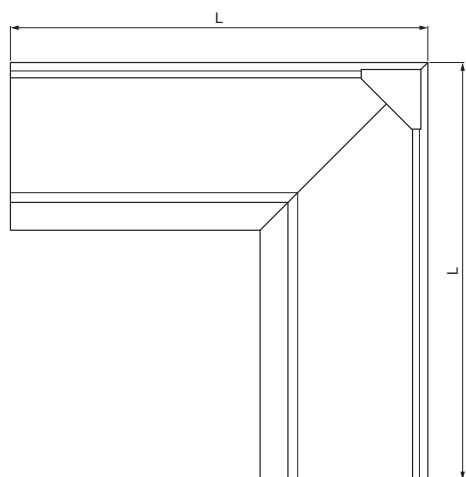
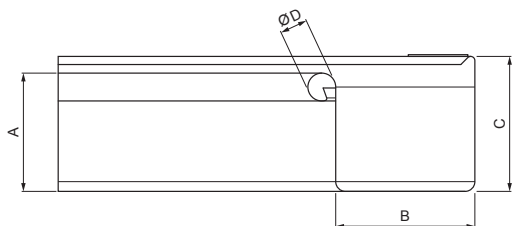
Vytvorené: 06.06.2026 10:02:46

Technické zmeny vyhradené

TECHNICKÝ LIST

# ŽLABOVÝ ROH VNÚTORNÝ HRANATÝ

## TZH-TZRIH



**TZ** Titán-zinok – Natur

Rozmery [mm]					
Menovitá veľkosť	A	B	C	ØD	L
200	42	70	50	16	250
400	90	150	100	22	400

INDEX	ZMENA	DATUM	PODPIS		
ZN. MAT.			T.O.	HMOTNOSŤ kg	MER.
ROZM.-POLOT				STN	TR.Č.
POM. ZAR.				POZN.	Č.POZÍCIE
VYPR. Ing. Kluska M.				STARÝ V.	Č.V.
PRESK.					
TECHNOL.			TECHNOL.		
NÁZOV			Žľabový roh vnútorný hranatý Počet listov      TZH-TZRIH      List		

Vytvorené: 06.06.2026 10:02:46

Technické zmeny vyhradené