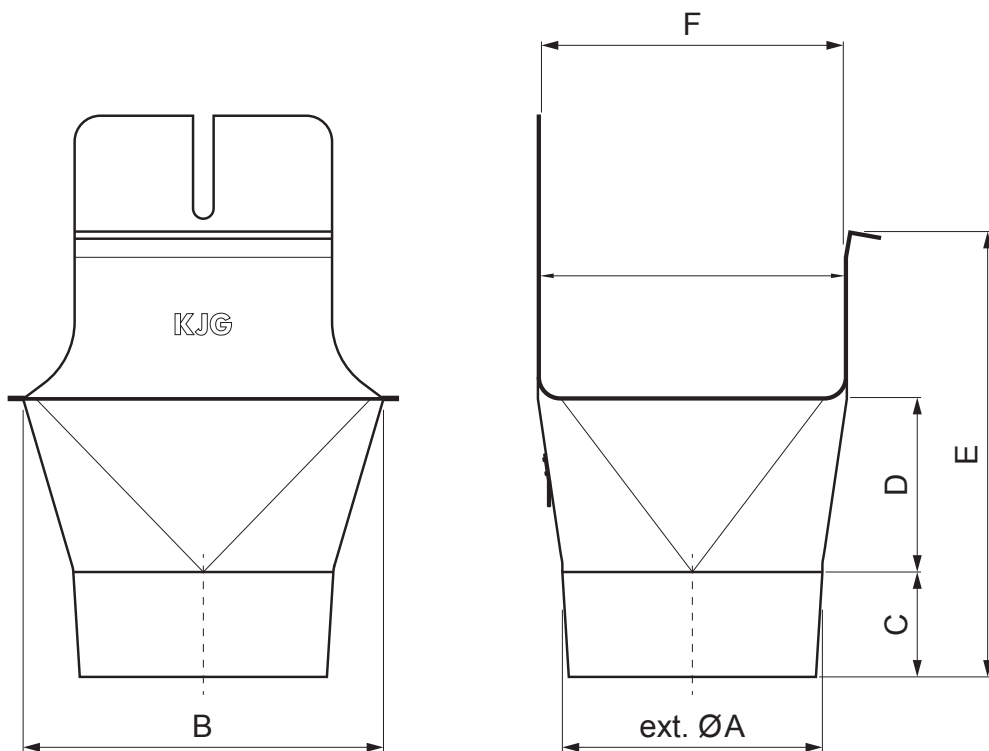


TECHNICKÝ LIST

ŽLABOVÝ KOTLÍK HRANATÝ/POLKRUHOVÝ

TZH-TZKLHG



TZ Titán-zinok – Natur

Rozměry [mm]						
Menovitá velikost	ØA	B	C	D	E	F
200/60	60	84	28	36	67	70
250/80	80	111	38	46	91	85
333/100	100	140	46	62	126	120
400/120	120	169	55	73	154	150

INDEX	ZMĚNA	DATUM	PODPIS	  	
ZN. MAT.					
ROZM.–POLOT		T.O.		HMOTNOST kg	MER.
POM. ZAR.				STN	TR.Č.
VYPR. Ing. Kluska M.				POZN.	Č.POZÍCIE
PRESK.					
TECHNOL.	TECHNOL.			STARÝ V.	Č.V.
NÁZOV	Žlabový kotlík hranatý/polokruhový			Počet listov	TZH-TZKLHG List 

Vytvorené: 21.04.2026 05:48:45

Technické zmeny vyhradené