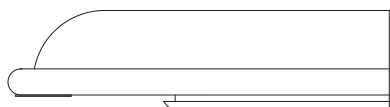
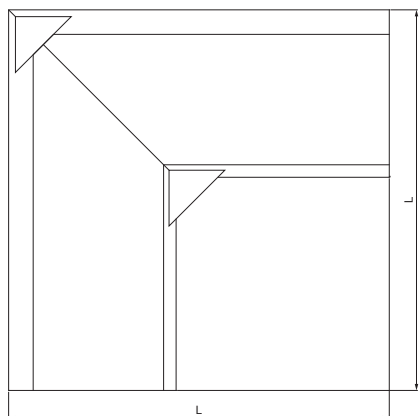
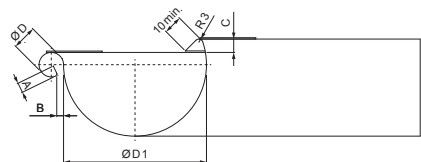


TECHNICKÝ LIST

ŽLABOVÝ ROH VONKAJŠÍ

N-NRCA



304 2B Nerez – AISI 304 2B – MATT

INDEX	ZMENA	DATUM	PODPIS	KJG QUALITY®	Scan code for 3D model	
ZN. MAT.						
ROZM.–POLOT						
POM. ZAR.					STN	TR.Č.
VYPR.	Ing. Kluska M.				POZN.	Č.POZÍCIE
PRESK.						
TECHNOL.	TECHNOL.				STARÝ V.	Č.V.
NÁZOV	Žľabový roh vonkajší			Počet listov	N-NRCA	

Vytvorené: 20.04.2026 07:09:02

Technické zmeny vyhradené

Rozmery [mm]						
Menovitá veľkosť	A±1	B±1	C min.	ØD±1	ØD 1 +2/0	L±1
250	7	5	10	18	105	290
280	7	6	11	18	127	290
333	9	6	11	20	153	300