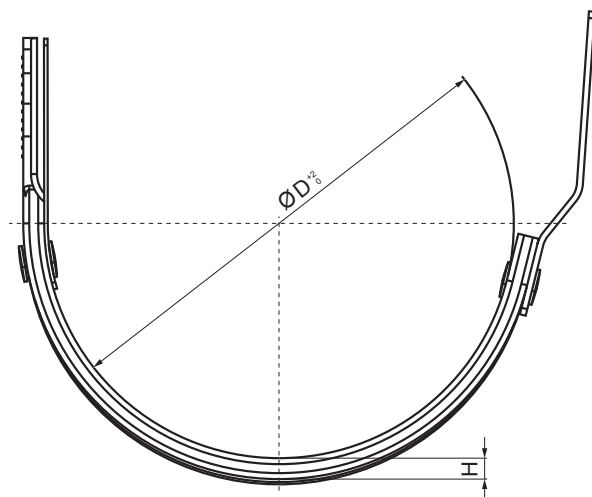


TECHNICKÝ LIST

STREŠNÝ ŽLABOVÝ HÁK KROKVA

W-WHPK



BHT Hliník lakovaný – Bielo hliníková tmavá – RAL 9007

Rozmery [mm]		
Menovitá veľkosť	B x H	Ø D
250	28 x 7	105
280	28 x 7	127
333	28 x 7	153
400	28 x 7	192

INDEX	ZMENA	DATUM	PODPIS	  	
ZN. MAT.					
ROZM.-POLOT		T.O.		HMOTNOSŤ kg	MER.
POM. ZAR.				STN	TR.Č.
VYPR. Ing. Kluska M.				POZN.	Č.POZÍCIE
PRESK.					
TECHNOL.	TECHNOL.			STARÝ V.	Č.V.
NÁZOV	Strešný žlabový hák krokva			Počet listov	W-WHPK
					List 

Vytvorené: 21.04.2026 09:46:29

Technické zmeny vyhradené