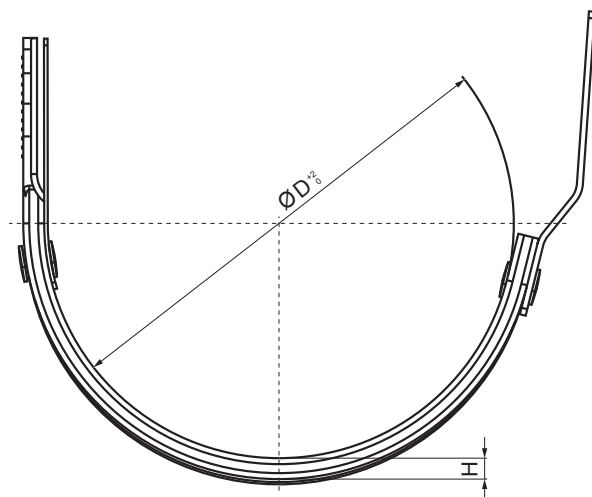


TECHNICKÝ LIST

STREŠNÝ ŽLABOVÝ HÁK KROKVA

W-WHPK



MZ Hliník lakovaný – Machovo zelená – RAL 6005

Rozmery [mm]		
Menovitá veľkosť	B x H	Ø D
250	28 x 7	105
280	28 x 7	127
333	28 x 7	153
400	28 x 7	192

INDEX	ZMENA	DATUM	PODPIS				
ZN. MAT.							T.O.
ROZM.-POLOT							
POM. ZAR.					STN		TR.Č.
VYPR.	Ing. Kluska M.				POZN.		Č.POZÍCIE
PRESK.							
TECHNOL.	TECHNOL.				STARÝ V.		Č.V.
NÁZOV	Strešný žlabový hák krokva				Počet listov	W-WHPK	List 

Vytvorené: 21.04.2026 17:26:03

Technické zmeny vyhradené