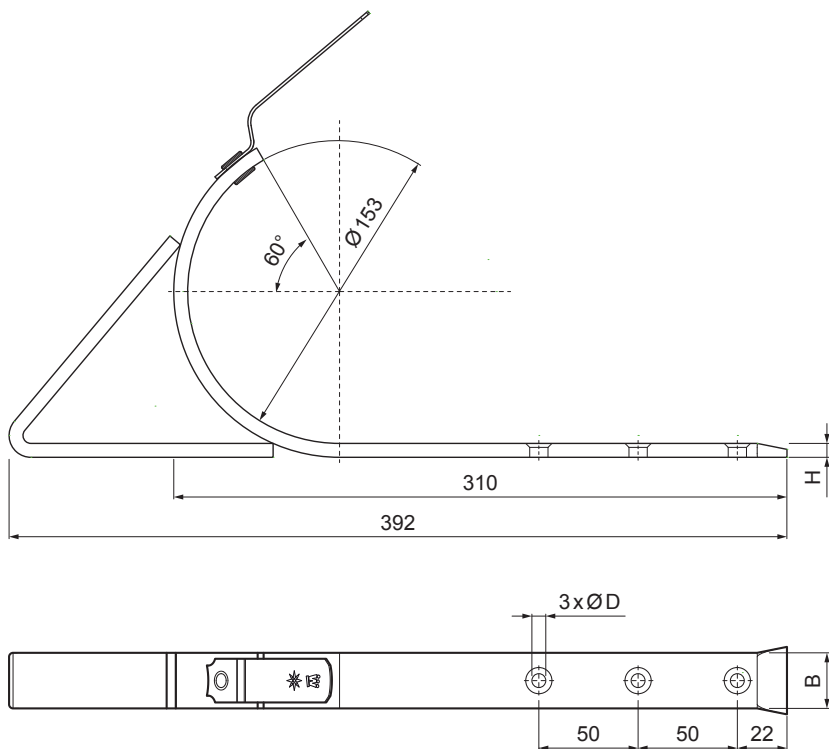


TECHNICKÝ LIST

# NÁSTREŠNÝ HÁK SAMRÍNOVÝ SPEVNENÝ

# W-WHSG



**AN** Hliník lakovaný – Antracit – RAL 7016

INDEX	ZMENA	DATUM	PODPIS	<b>KJG</b> QUALITY®	Scan code for 3D model	
ZN. MAT.						
ROZM.-POLOT						
POM. ZAR.					STN	TR.Č.
VYPR.	Ing. Kluska M.				POZN.	Č.POZÍCIE
PRESK.						
TECHNOL.	TECHNOL.				STARÝ V.	Č.V.
NÁZOV	Nástrešný hák samrínový spevnený			Počet listov	W-WHSG	

Vytvorené: 21.04.2026 16:43:11

Technické zmeny vyhradené

Rozmery [mm]		
Menovitá veľkosť	B x H	Ø D
4	28 x 7	7