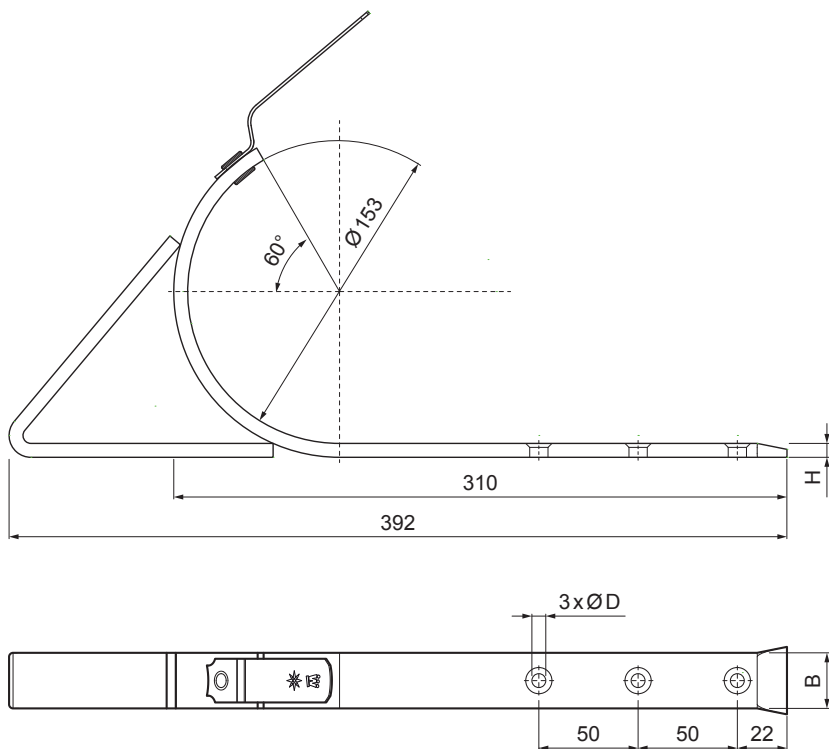






TECHNICKÝ LIST

# NÁSTREŠNÝ HÁK SAMRÍNOVÝ SPEVNENÝ

# W-WHSG



**BHT** Hliník lakovaný – Bielo hliníková tmavá – RAL 9007

INDEX	ZMENA	DATUM	PODPIS				
ZN. MAT.							T.O.
ROZM.-POLOT							
POM. ZAR.					STN		TR.Č.
VYPR.	Ing. Kluska M.				POZN.		Č.POZÍCIE
PRESK.							
TECHNOL.		TECHNOL.			STARÝ V.		Č.V.
NÁZOV	Nástrešný hák samrínový spevnený				Počet listov	W-WHSG	
						List	

Vytvorené: 05.06.2026 09:03:24

Technické zmeny vyhradené

Rozmery [mm]		
Menovitá veľkosť	B x H	Ø D
4	28 x 7	7