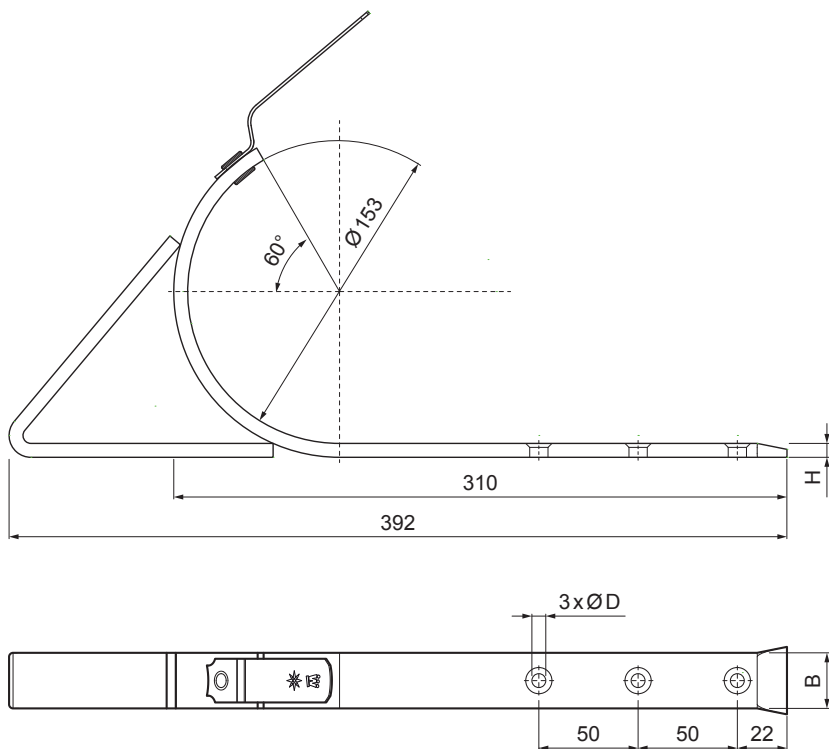


TECHNICKÝ LIST

# NÁSTREŠNÝ HÁK SAMRÍNOVÝ SPEVNENÝ

# W-WHSG



**MH** Hliník lakovaný – Medeno hnedá – RAL 8004

INDEX	ZMENA	DATUM	PODPIS	<b>KJG</b> QUALITY®	Scan code for 3D model		
ZN. MAT.						T.O.	HMOTNOSŤ kg
ROZM.-POLOT							
POM. ZAR.					STN	TR.Č.	
VYPR.	Ing. Kluska M.				POZN.	Č.POZÍCIE	
PRESK.							
TECHNOL.	TECHNOL.				STARÝ V.	Č.V.	
NÁZOV	Nástrešný hák samrínový spevnený				Počet listov	W-WHSG	List

Vytvorené: 06.06.2026 17:08:48

Technické zmeny vyhradené

Rozmery [mm]		
Menovitá veľkosť	B x H	Ø D
4	28 x 7	7