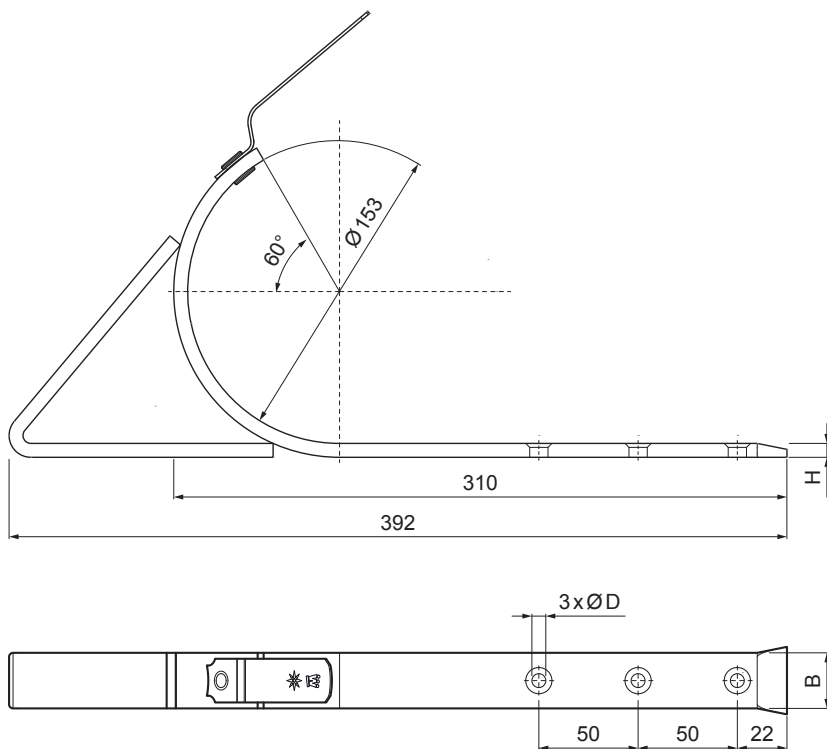



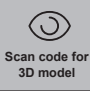


TECHNICKÝ LIST

NÁSTREŠNÝ HÁK SAMRÍNOVÝ SPEVNENÝ

W-WHSG



W Hliník – Natur

INDEX	ZMENA	DATUM	PODPIS				
ZN. MAT.							T.O.
ROZM.-POLOT							
POM. ZAR.					STN		TR.Č.
VYPR.	Ing. Kluska M.				POZN.		Č.POZÍCIE
PRESK.							
TECHNOL.	TECHNOL.				STARÝ V.		Č.V.
NÁZOV	Nástrešný hák samrínový spevnený				Počet listov	W-WHSG	List 

Vytvorené: 21.04.2026 05:21:51

Technické zmeny vyhradené

Rozmery [mm]		
Menovitá veľkosť	B x H	Ø D
4	28 x 7	7