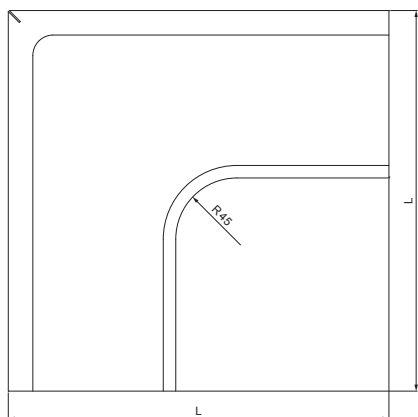


TECHNICKÝ LIST

ŽLABOVÝ ROH VONKAJŠÍ

W-WRA



SS Hliník lakovaný – Svetlo šedá – RAL 7005

Rozmery [mm]						
Menovitá veľkosť	A±1	B±1	C min.	ØD±1	ØD1+2/0	L
250	7	5	10	18	105	280
280	7	6	11	18	127	300
333	9	6	11	20	153	300
400	9	6	11	22	192	345

INDEX	ZMENA	DATUM	PODPIS		
ZN. MAT.					
ROZM.-POLOT		T.O.		HMOTNOSŤ kg	MER.
POM. ZAR.				STN	TR.Č.
VYPR. Ing. Kluska M.				POZN.	Č.POZÍCIE
PRESK.					
TECHNOL.	TECHNOL.			STARÝ V.	Č.V.
NÁZOV	Žlabový roh vonkajší			Počet listov	W-WRA List

Vytvorené: 06.06.2026 13:10:03

Technické zmeny vyhradené