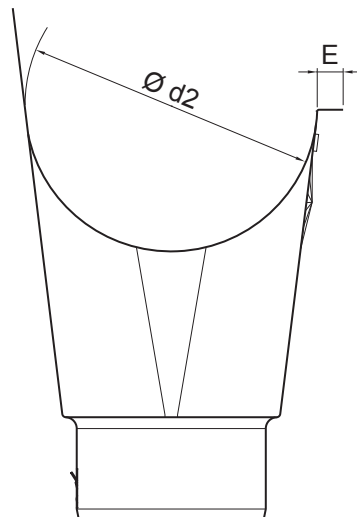
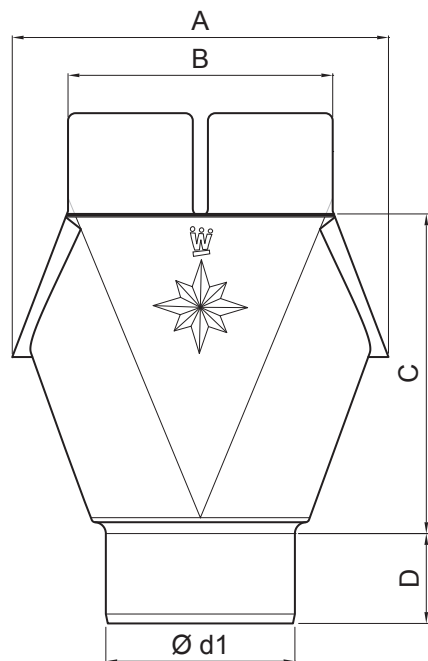





TECHNICKÝ LIST

# ŽLABOVÝ KOTLÍK

## W-WKL



**PM** Hliník lakovaný – Patina meď – RAL extra

INDEX	ZMENA	DATUM	PODPIS	  
ZN. MAT.				
ROZM.-POLOT		T.O.	HMOTNOSŤ kg	MER.
POM. ZAR.			STN	TR.Č.
VYPR. Ing. Kluska M.			POZN.	Č.POZÍCIE
PRESK.				
TECHNOL.	TECHNOL.		STARÝ V.	Č.V.
NÁZOV	Žlabový kotlík		Počet listov	W-WKL

Rozmery [mm]							
Menovitá veľkosť	Ø d1	Ø d2	A	B	C	D	E
333/100	100	153	185	140	170,0	45	14

Vytvorené: 07.06.2026 08:15:37

Technické zmeny vyhradené