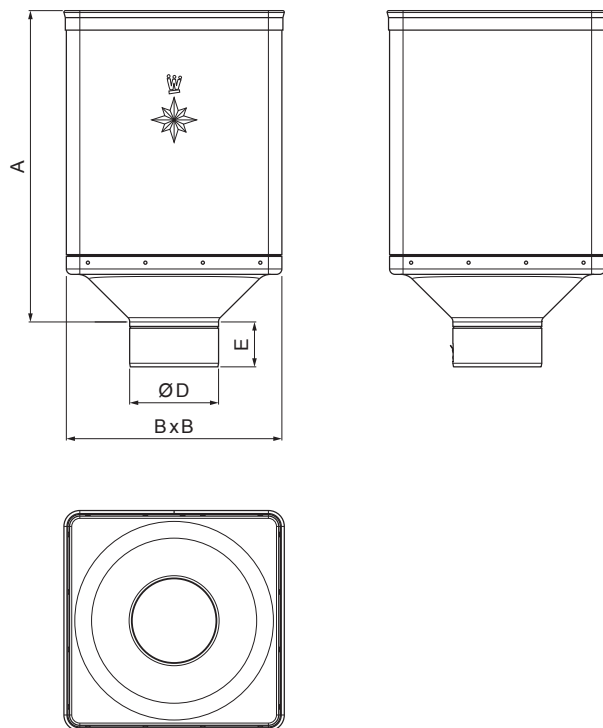


TECHNICKÝ LIST

KOTLÍK ZBERNÝ DESIGN

W-WKLZ DE



AN Hliník lakovaný – Antracit – RAL 7016

Rozmery [mm]				
Menovitá veľkosť	A	B	D	E
80	340	240	79	44
100	336	240	99	50
120	333	240	119	60

INDEX	ZMENA	DATUM	PODPIS	KJG QUALITY®	Scan code for 3D model
ZN. MAT.	T.O.		HMOTNOSŤ kg		
ROZM.-POLOT	POM. ZAR.		STN	TR.Č.	
VYPR. Ing. Kluska M.	POZN.		Č.POZÍCIE		
PRESK.	TECHNOL.		STARÝ V.	Č.V.	
NÁZOV	Kotlík zberný DESIGN		Počet listov	W-WKLZ DE	List

Vytvorené: 06.06.2026 20:10:12

Technické zmeny vyhradené