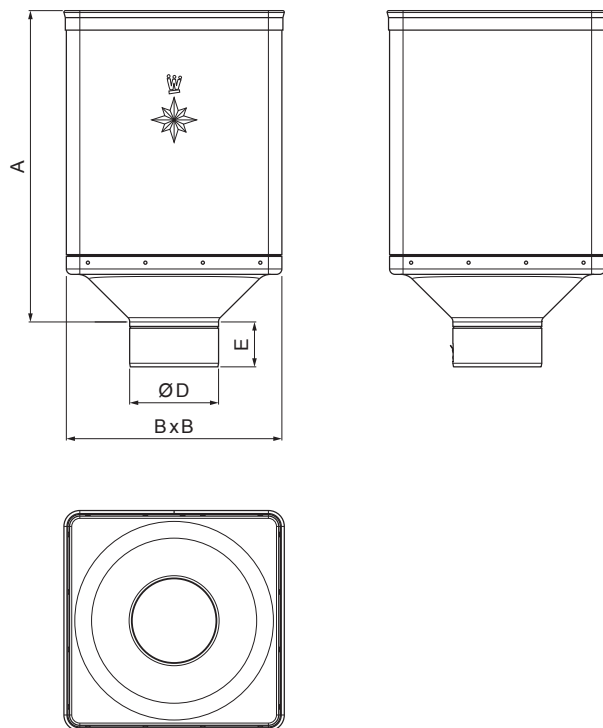






TECHNICKÝ LIST

# KOTLÍK ZBERNÝ DESIGN

# W-WKLZ DE



**ZH** Hliník lakovaný – Zeleno hnedá – RAL 7013

|                      |                      |       |              |   |
|----------------------|----------------------|-------|--------------|---|
| INDEX                | ZMENA                | DATUM | PODPIS       |    |
| ZN. MAT.             |                      |       |              |   |
| ROZM.-POLOT          |                      | T.O.  | HMOTNOSŤ kg  | MER.  |
| POM. ZAR.            |                      |       | STN          | TR.Č.   |
| VYPR. Ing. Kluska M. |                      |       | POZN.        | Č.POZÍCIE   |
| PRESK.               |                      |       |              |   |
| TECHNOL.             | TECHNOL.             |       | STARÝ V.     | Č.V.  |
| NÁZOV                | Kotlík zberný DESIGN |       | Počet listov | W-WKLZ DE List   |

Vytvorené: 06.06.2026 09:47:55

Technické zmeny vyhradené

| Rozmery [mm]     |     |     |     |    |
|------------------|-----|-----|-----|----|
| Menovitá veľkosť | A   | B   | D   | E  |
| 80               | 340 | 240 | 79  | 44 |
| 100              | 336 | 240 | 99  | 50 |
| 120              | 333 | 240 | 119 | 60 |