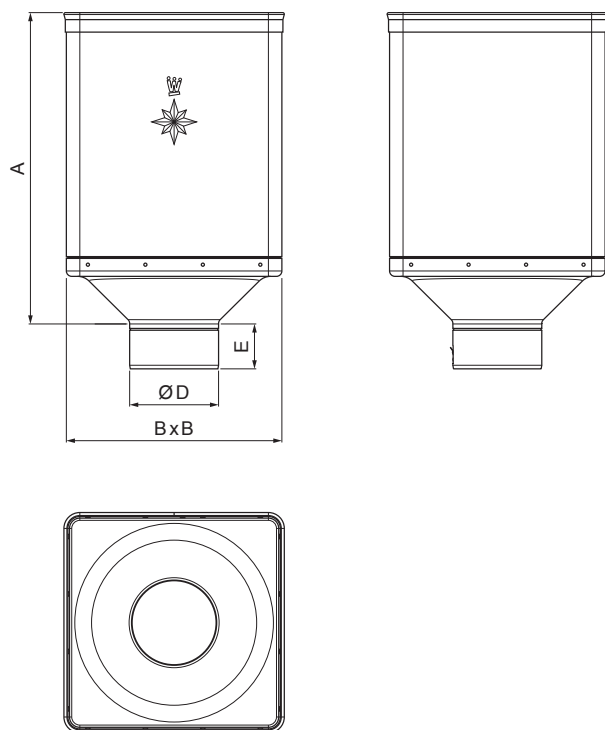


TECHNICKÝ LIST





KOTLÍK ZBERNÝ DESIGN

W-WKLZ DE



BH Hliník lakovaný – Bielo hliníková – RAL 9006

Rozmery [mm]				
Menovitá veľkosť	A	B	D	E
80	340	240	79	44
100	336	240	99	50
120	333	240	119	60

INDEX	ZMENA	DATUM	PODPIS	  	
ZN. MAT.					
ROZM.-POLOT		T.O.		HMOTNOSŤ kg	MER.
POM. ZAR.				STN	TR.Č.
VYPR.	Ing. Kluska M.			POZN.	Č.POZÍCIE
PRESK.					
TECHNOL.	TECHNOL.			STARÝ V.	Č.V.
NÁZOV	Kotlík zberný DESIGN			Počet listov	W-WKLZ DE List 

Vytvorené: 21.04.2026 14:49:52

Technické zmeny vyhradené