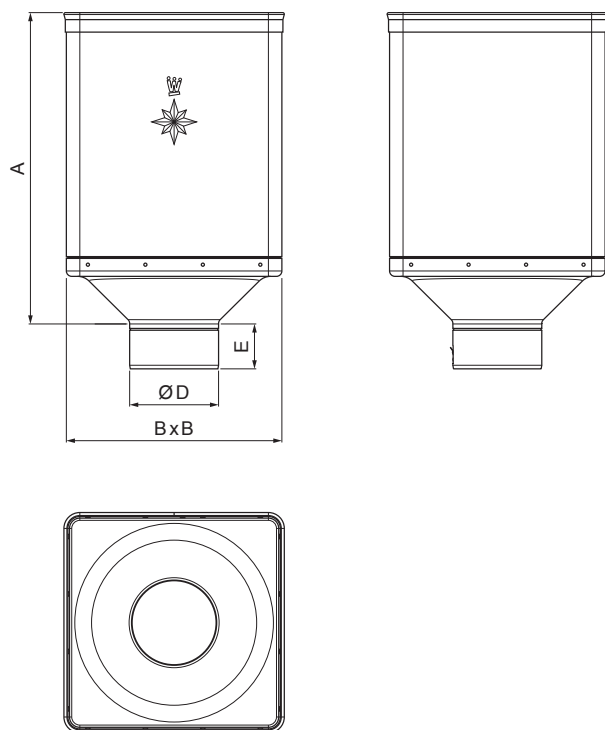


TECHNICKÝ LIST

KOTLÍK ZBERNÝ DESIGN

W-WKLZ DE



MH Hliník lakovaný – Medeno hnedá – RAL 8004

INDEX	ZMENA	DATUM	PODPIS	KJG QUALITY®	Scan code for 3D model		
ZN. MAT.						T.O.	HMOTNOSŤ kg
ROZM.-POLOT						STN	TR.Č.
POM. ZAR.						POZN.	Č.POZÍCIE
VYPR.	Ing. Kluska M.					STARÝ V.	Č.V.
PRESK.							
TECHNOL.	TECHNOL.						
NÁZOV	Kotlík zberný DESIGN			Počet listov	W-WKLZ DE	List	

Vytvorené: 05.06.2026 19:49:14

Technické zmeny vyhradené

Rozmery [mm]				
Menovitá veľkosť	A	B	D	E
80	340	240	79	44
100	336	240	99	50
120	333	240	119	60