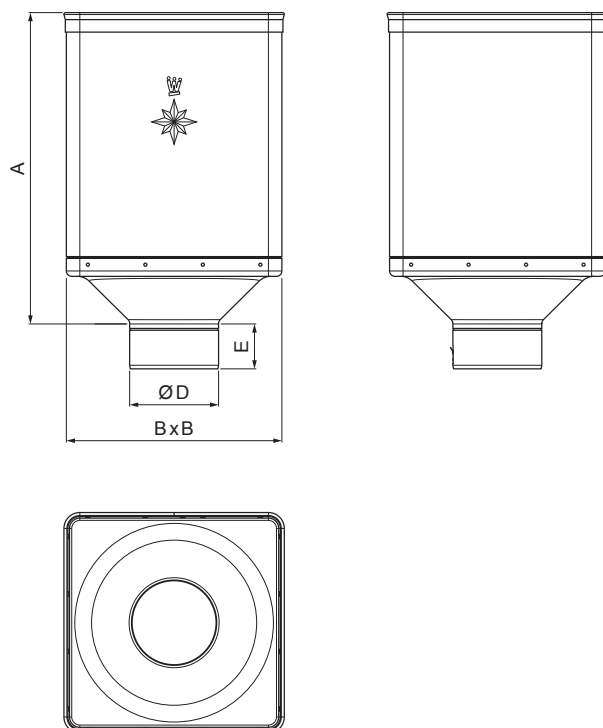


TECHNICKÝ LIST

# KOTLÍK ZBERNÝ DESIGN

# W-WKLZ DE



**IC** Hliník lakovaný – Intenzívna čierna – RAL 9005

INDEX	ZMENA	DATUM	PODPIS	<b>KJG</b> QUALITY®	Scan code for 3D model
ZN. MAT.	T.O.		HMOTNOSŤ kg		
ROZM.–POLOT			STN	TR.Č.	
POM. ZAR.	VYPR. Ing. Kluska M.		POZN.	Č.POZÍCIE	
PRESK.	TECHNOL.		STARÝ V.	Č.V.	
NÁZOV Kotlík zberný DESIGN			Počet listov	W-WKLZ DE	List

Vytvorené: 21.04.2026 16:06:30

Technické zmeny vyhradené

Rozmery [mm]				
Menovitá veľkosť	A	B	D	E
80	340	240	79	44
100	336	240	99	50
120	333	240	119	60