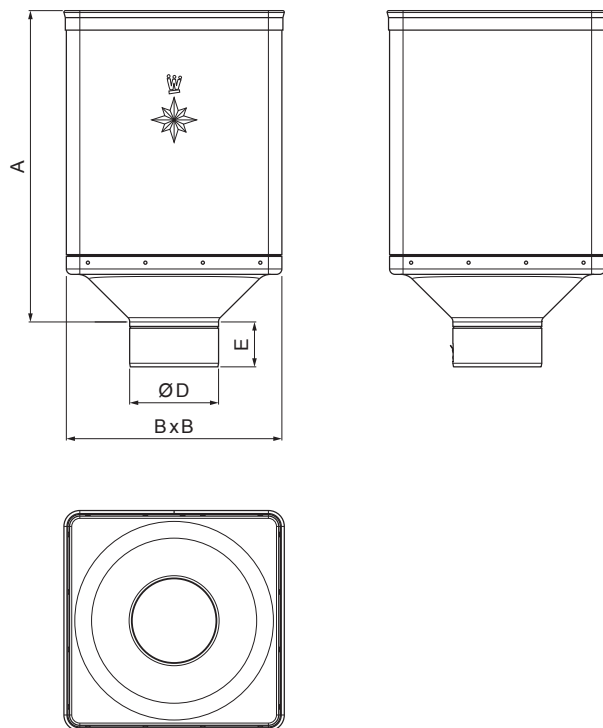





TECHNICKÝ LIST

KOTLÍK ZBERNÝ DESIGN

W-WKLZ DE



B Hliník lakovaný – Biela – RAL 9010

INDEX	ZMENA	DATUM	PODPIS				
ZN. MAT.						T.O.	HMOTNOSŤ kg
ROZM.-POLOT						STN	TR.Č.
POM. ZAR.						POZN.	Č.POZÍCIE
VYPR.	Ing. Kluska M.					STARÝ V.	Č.V.
PRESK.							
TECHNOL.	TECHNOL.						
NÁZOV	Kotlík zberný DESIGN					Počet listov	W-WKLZ DE
							List 

Vytvorené: 06.06.2026 02:53:47

Technické zmeny vyhradené

Rozmery [mm]				
Menovitá veľkosť	A	B	D	E
80	340	240	79	44
100	336	240	99	50
120	333	240	119	60