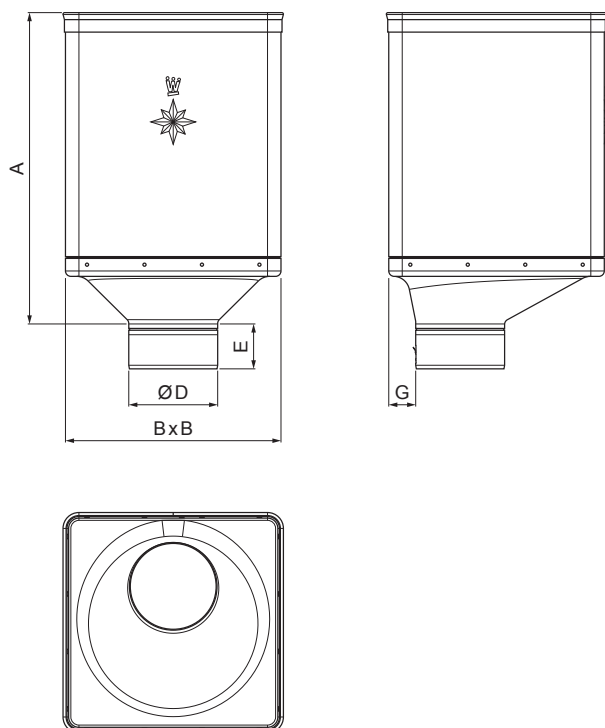





TECHNICKÝ LIST

KOTLÍK ZBERNÝ DESIGN EXZENTRICKÝ

W-WKLZ DX



BH Hliník lakovaný – Bielo hliníková – RAL 9006

INDEX	ZMENA	DATUM	PODPIS	  
ZN. MAT.				
ROZM.-POLOT		T.O.	HMOTNOSŤ kg	MER.
POM. ZAR.			STN	TR.Č.
VYPR. Ing. Kluska M.			POZN.	Č.POZÍCIE
PRESK.				
TECHNOL.	TECHNOL.		STARÝ V.	Č.V.
NÁZOV	Kotlík zberný DESIGN EXZENTRICKÝ			Počet listov W-WKLZ DX List 

Vytvorené: 21.04.2026 15:14:34

Technické zmeny vyhradené

Rozmery [mm]					
Menovitá veľkosť	A	B	D	E	G
80	340	240	79	44	30
100	336	240	99	50	30
120	333	240	119	60	30