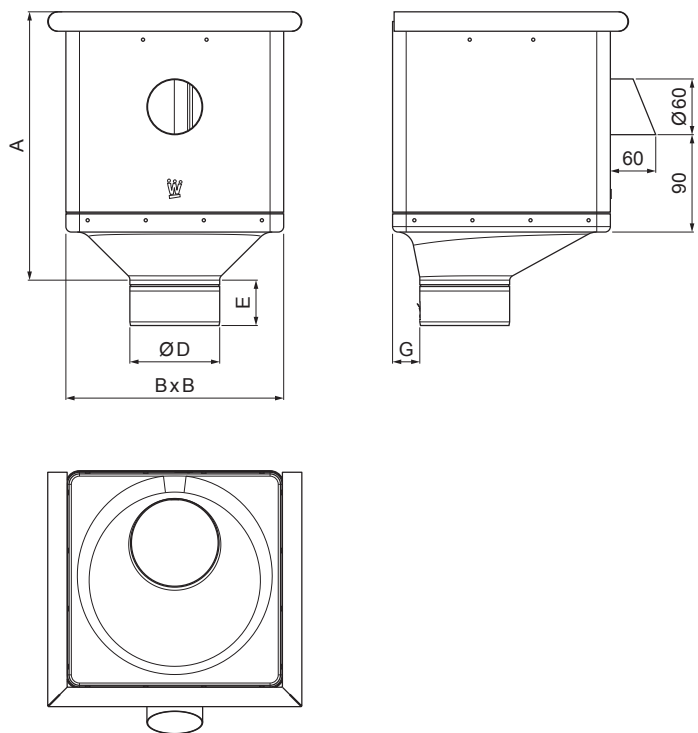


TECHNICKÝ LIST

# KOTLÍK ZBERNÝ KUBICKÝ EXZENTRICKÝ VÝTOK W-WKLZ KXV



**W** Hliník – Natur

| Rozmery [mm]     |     |     |     |    |    |
|------------------|-----|-----|-----|----|----|
| Menovitá veľkosť | A   | B   | D   | E  | G  |
| 80               | 283 | 240 | 79  | 44 | 30 |
| 100              | 283 | 240 | 99  | 50 | 30 |
| 120              | 283 | 240 | 119 | 60 | 30 |

|                      |   |       |        |                        |                        |           |
|----------------------|---|-------|--------|------------------------|------------------------|-----------|
| INDEX                | ZMENA                                   | DATUM | PODPIS | <b>KJG</b><br>QUALITY® | Scan code for 3D model |           |
| ZN. MAT.             |   |       |        |                        |                        | T.O.      |
| ROZM.-POLOT          |   |       |        |                        | STN                    | TR.Č.     |
| POM. ZAR.            |   |       |        |                        | POZN.                  | Č.POZÍCIE |
| VYPR. Ing. Kluska M. |   |       |        |                        | STARÝ V.               | Č.V.      |
| PRESK.               |   |       |        |                        |                        |           |
| TECHNOL.             | TECHNOL.                                |       |        |                        |                        |           |
| NÁZOV                | Kotlík zberný KUBICKÝ EXZENTRICKÝ VÝTOK |       |        | Počet listov           | W-WKLZ KXV             | List      |

Vytvorené: 05.06.2026 21:45:29

Technické zmeny vyhradené