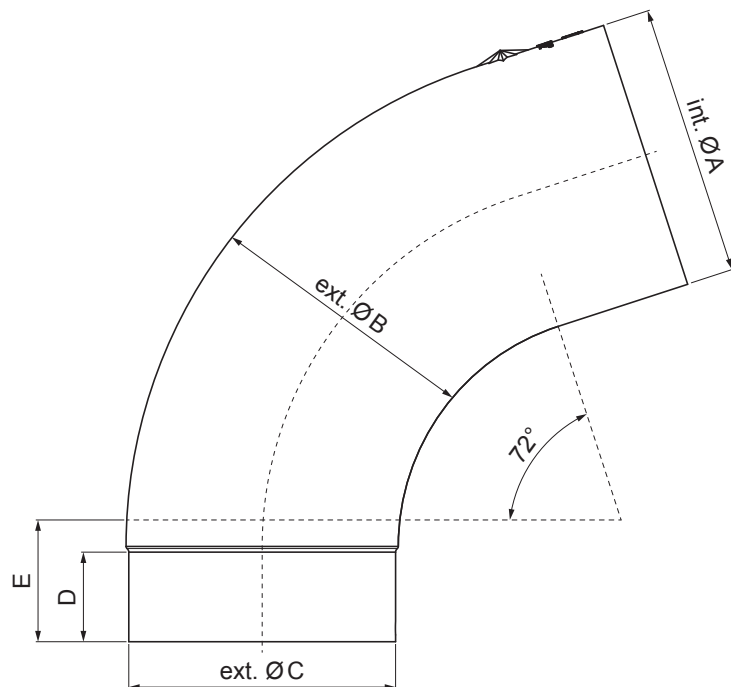


TECHNICKÝ LIST

ZVODOVÉ KOLENO 72°

W-WK



PM Hliník lakovaný – Patina meď – RAL extra

INDEX	ZMENA	DATUM	PODPIS	KJG QUALITY®	Scan code for 3D model
ZN. MAT.	T.O.		HMOTNOSŤ kg		
ROZM.-POLOT	POM. ZAR.		STN	TR.Č.	
VYPR. Ing. Kluska M.	POZN.		Č.POZÍCIE		
PRESK.	STARÝ V.		Č.V.		
TECHNOL.	TECHNOL.	NÁZOV		Počet listov	W-WK List
Zvodoové koleso 72°					

Vytvorené: 07.06.2026 09:25:37

Technické zmeny vyhradené

Rozmery [mm]					
Menovitá veľkosť	Ø A	Ø B	Ø C	D	E
100	100,4	99,0	96,8	35	50