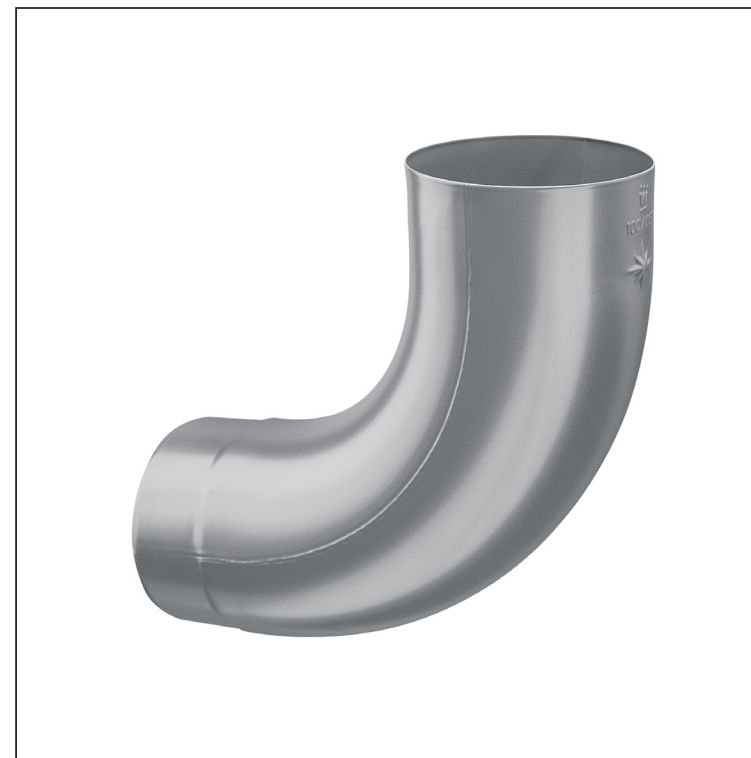


TECHNICKÝ LIST

# ZVODOVÉ KOLENO RÁDIUS 85°

## W-WKR



**SS** Hliník lakovaný – Svetlo šedá – RAL 7005

| Rozmery [mm]     |       |       |       |    |    |
|------------------|-------|-------|-------|----|----|
| Menovitá veľkosť | Ø A   | Ø B   | Ø C   | D  | E  |
| 80               | 80,4  | 79,0  | 76,9  | 28 | 40 |
| 100              | 100,4 | 99,0  | 96,8  | 35 | 50 |
| 120              | 120,3 | 119,0 | 116,7 | 42 | 60 |

|                      |                           |       |              |                        |                        |
|----------------------|---------------------------|-------|--------------|------------------------|------------------------|
| INDEX                | ZMENA                     | DATUM | PODPIS       | <b>KJG</b><br>QUALITY® | Scan code for 3D model |
| ZN. MAT.             | T.O.                      |       | HMOTNOSŤ kg  |                        |                        |
| ROZM.-POLOT          | POM. ZAR.                 |       | STN          | TR.Č.                  |                        |
| VYPR. Ing. Kluska M. | POZN.                     |       | Č.POZÍCIE    |                        |                        |
| PRESK.               | TECHNOL.                  |       | STARÝ V.     | Č.V.                   |                        |
| NÁZOV                | Zvodové koleno rádius 85° |       | Počet listov | W-WKR                  | List                   |

Vytvorené: 21.04.2026 15:50:46

Technické zmeny vyhradené