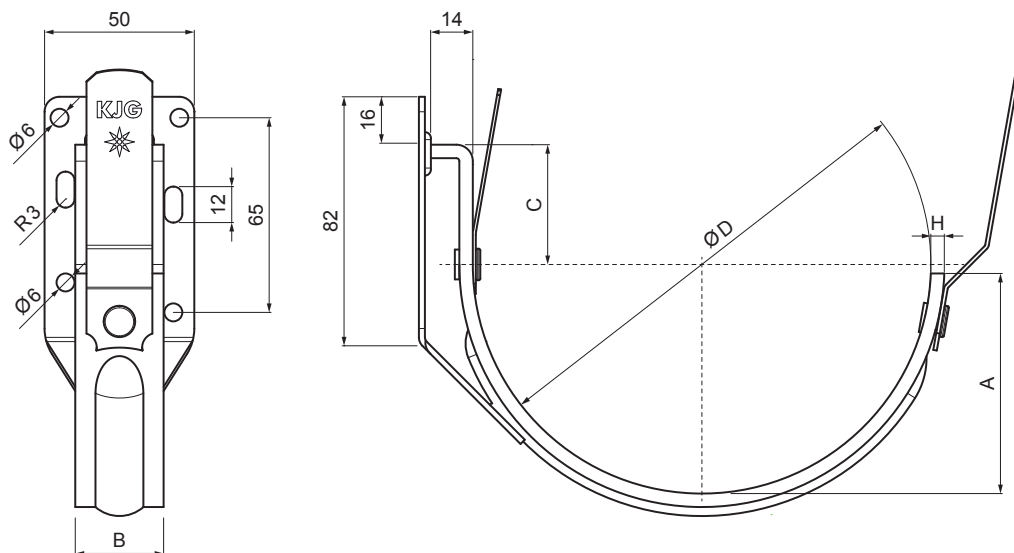


TECHNICKÝ LIST

STREŠNÝ ŽLABOVÝ HÁK KROKVA

P-PHPK



P Pozink – Natur

Rozmery [mm]				
Menovitá veľkosť	A	B x H	C	Ø D
200	37	25 x 4	35	80
250	50	25 x 4	35	105
280	61	25 x 4	35	127
333	74	25 x 5	40	153
400	74	30 x 5	40	192

INDEX	ZMENA	DATUM	PODPIS	KJG QUALITY®	Scan code for 3D model		
ZN. MAT.						T.O.	HMOTNOSŤ kg
ROZM.-POLOT						STN	TR.Č.
POM. ZAR.						POZN.	Č. POZÍCIE
VYPR. Ing. Kluska M.						STARÝ V.	Č.V.
PRESK.							
TECHNOL.	TECHNOL.						
NÁZOV	Strešný žlabový hák krokva			Počet listov	P-PHPK		List

Vytvorené: 22.04.2026 10:58:53

Technické zmeny vyhradené