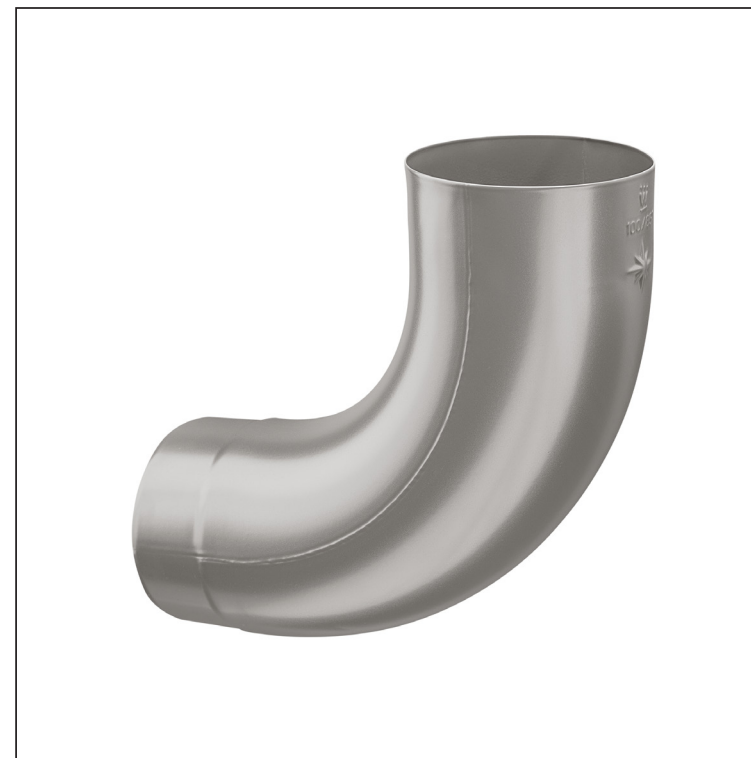


TECHNICKÝ LIST

ZVODOVÉ KOLENO RÁDIUS 85°

W-WKR



BHT Hliník lakovaný – Bielo hliníková tmavá – RAL 9007

Rozmery [mm]					
Menovitá veľkosť	Ø A	Ø B	Ø C	D	E
80	80,4	79,0	76,9	28	40
100	100,4	99,0	96,8	35	50
120	120,3	119,0	116,7	42	60

INDEX	ZMENA	DATUM	PODPIS	KJG QUALITY®	Scan code for 3D model
ZN. MAT.	T.O.		HMOTNOSŤ kg		
ROZM.-POLOT	POM. ZAR.		STN	TR.Č.	
VYPR. Ing. Kluska M.	POZN.		Č.POZÍCIE		
PRESK.	TECHNOL.		STARÝ V.	Č.V.	
NÁZOV	Zvodové koleno rádius 85°		Počet listov	W-WKR	List

Vytvorené: 07.06.2026 14:32:16

Technické zmeny vyhradené