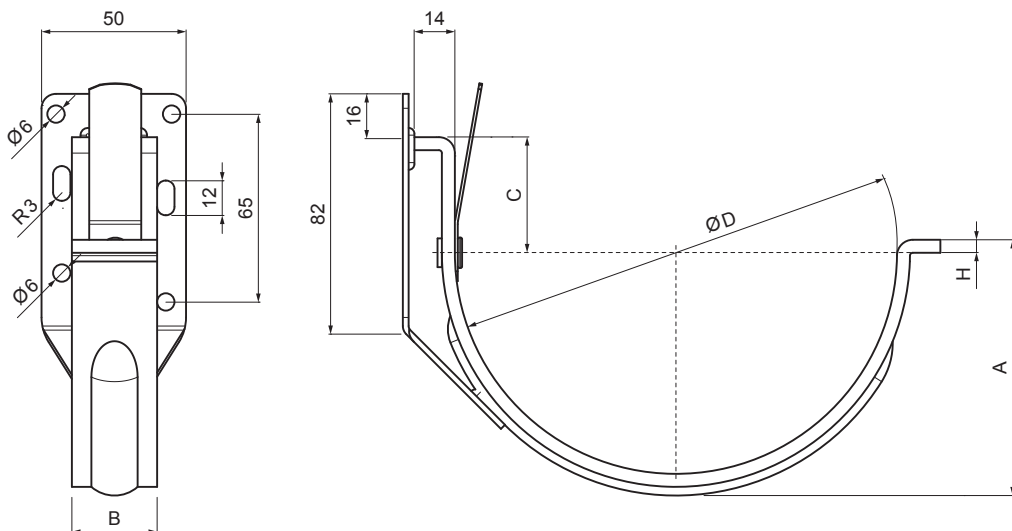


TECHNICKÝ LIST

STREŠNÝ ŽLABOVÝ HÁK NOS KROKVA

IT-HPNK



P Pozink – Natur

| | | | | | | | |
|-------------|--------------------------------|-------|--------|---|---|---|--|
| INDEX | ZMENA | DATUM | PODPIS |  |  |  | |
| ZN. MAT. | | | | | | | T.O. |
| ROZM.-POLOT | | | | | | | |
| POM. ZAR. | | | | | STN | | TR.Č. |
| VYPR. | Ing. Kluska M. | | | | POZN. | | Č.POZÍCIE |
| PRESK. | | | | | | | |
| TECHNOL. | TECHNOL. | | | | STARÝ V. | | Č.V. |
| NÁZOV | Strešný žlabový hák nos krokva | | | | Počet listov | IT-HPNK | List  |

| | Rozmery [mm] | | | |
|------------------|--------------|--------|----|-----|
| Menovitá veľkosť | A | B x H | C | Ø D |
| 250 | 56 | 25 x 4 | 35 | 105 |
| 280 | 68 | 25 x 4 | 35 | 127 |
| 333 | 80 | 25 x 5 | 40 | 153 |

Vytvorené: 21.04.2026 00:33:59

Technické zmeny vyhradené