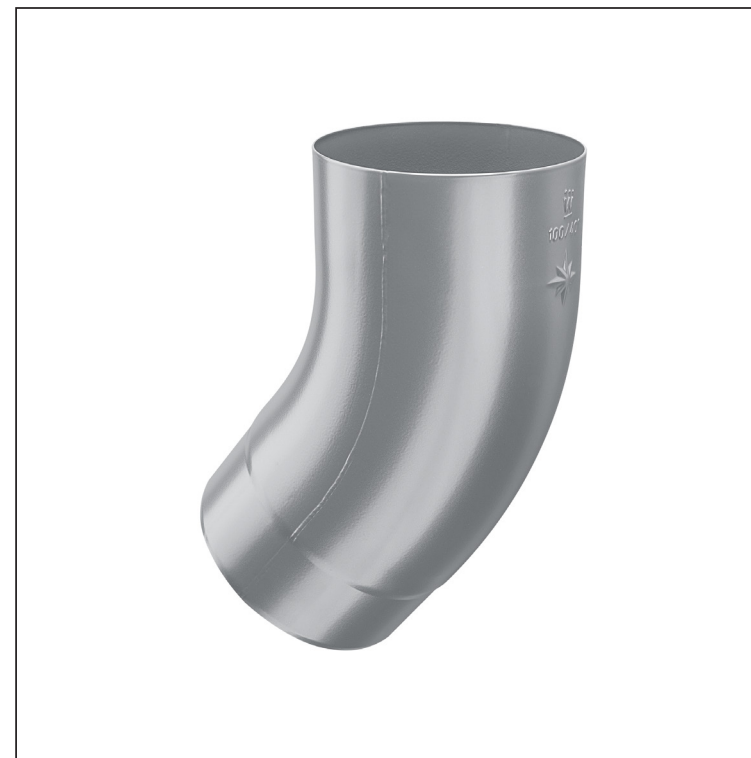


TECHNICKÝ LIST

ZVODOVÉ KOLENO TUPÉ 40°

W-WKT



SS Hliník lakovaný – Svetlo šedá – RAL 7005

Rozmery [mm]					
Menovitá veľkosť	Ø A	Ø B	Ø C	D	E
80	80,4	79	76,9	28	40
100	100,4	99,0	96,8	35	50
120	120,3	119,0	116,7	42	60

INDEX	ZMENA	DATUM	PODPIS	KJG QUALITY®	Scan code for 3D model	
ZN. MAT.						
ROZM.-POLOT						
POM. ZAR.					STN	TR.Č.
VYPR.	Ing. Kluska M.				POZN.	Č.POZÍCIE
PRESK.						
TECHNOL.	TECHNOL.				STARÝ V.	Č.V.
NÁZOV	Zvodové koleno tupé 40°			Počet listov	W-WKT	List

Vytvorené: 21.04.2026 01:39:18

Technické zmeny vyhradené