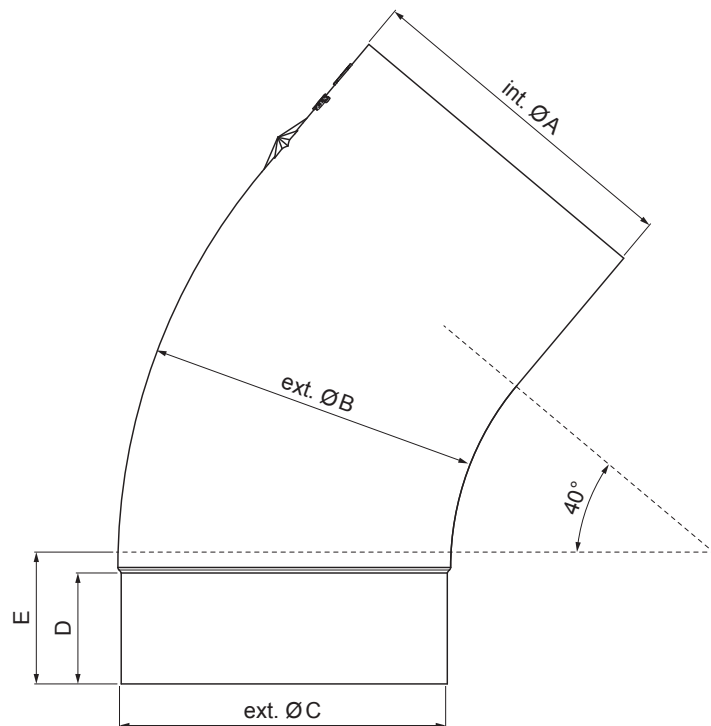


TECHNICKÝ LIST





ZVODOVÉ KOLENO TUPÉ 40°

W-WKT



BH Hliník lakovaný – Bielo hliníková – RAL 9006

Rozmery [mm]					
Menovitá veľkosť	Ø A	Ø B	Ø C	D	E
80	80,4	79	76,9	28	40
100	100,4	99,0	96,8	35	50
120	120,3	119,0	116,7	42	60

INDEX	ZMENA	DATUM	PODPIS	  			
ZN. MAT.					T.O.	HMOTNOSŤ kg	MER.
ROZM.-POLOT							
POM. ZAR.					STN	TR.Č.	
VYPR.	Ing. Kluska M.				POZN.	Č.POZÍCIE	
PRESK.							
TECHNOL.	TECHNOL.				STARÝ V.	Č.V.	
NÁZOV	Zvodové koleno tupé 40°				Počet listov	W-WKT	List 

Vytvorené: 21.04.2026 16:15:18

Technické zmeny vyhradené