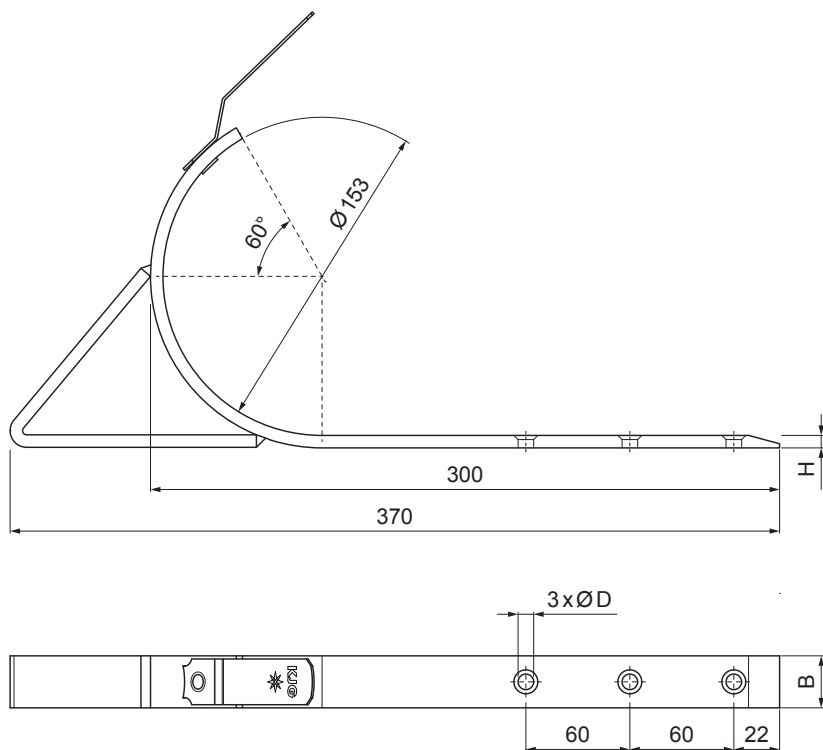






TECHNICKÝ LIST

NÁSTREŠNÝ HÁK SAMRÍNOVÝ SPEVNENÝ

P-PHSSN



P Pozink – Natur

INDEX	ZMENA	DATUM	PODPIS	  	
ZN. MAT.					
ROZM.-POLOT			T.O.	HMOTNOSŤ kg	MER.
POM. ZAR.				STN	TR.Č.
VYPR.	Ing. Kluska M.			POZN.	Č.POZÍCIE
PRESK.					
TECHNOL.	TECHNOL.			STARÝ V.	Č.V.
NÁZOV	Nástrešný hák samrínový spevnený			Počet listov	P-PHSSN List 

Vytvorené: 21.04.2026 13:50:20

Technické zmeny vyhradené

Rozmery [mm]		
Menovitá veľkosť	B x H	Ø D
4	20 x 6	8