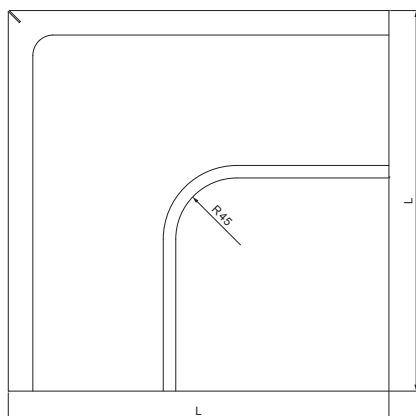
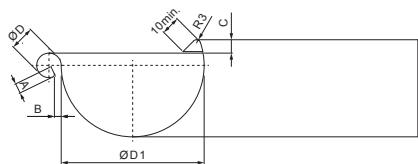


TECHNICKÝ LIST

# ŽLABOVÝ ROH VONKAJŠÍ

# P-PRA



**USS** Pozink – U. S. Steel

Rozmery [mm]						
Menovitá veľkosť	A±1	B±1	C min.	ØD±1	ØD1+2/0	L±1
200	5	5	8	16	80	255
250	7	5	10	18	105	280
280	7	6	11	18	127	300
333	9	6	11	20	153	300
400	9	6	11	22	192	345

INDEX	ZMENA	DATUM	PODPIS	<b>KJG</b> QUALITY®	Scan code for 3D model	
ZN. MAT.						
ROZM.–POLOT						
POM. ZAR.					STN	TR.Č.
VYPR. Ing. Kluska M.					POZN.	Č.POZÍCIE
PRESK.						
TECHNOL.	TECHNOL.				STARÝ V.	Č.V.
NÁZOV	Žlabový roh vonkajší			Počet listov	P-PRA	
					List	

Vytvorené: 06.06.2026 08:22:46

Technické zmeny vyhradené